



# 直方体や立方体 9

15

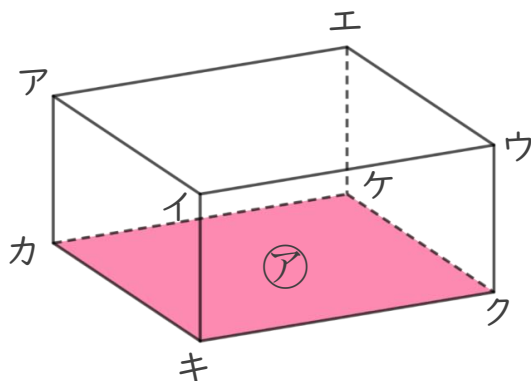
◎ 辺と面の関係 (垂直)

めざせ100点!



名まえ \_\_\_\_\_

1 面と辺の関係について調べましょう。



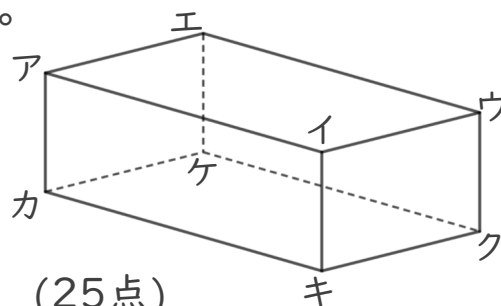
① 面アと垂直な辺を全部書きましょう。(25点)

答え \_\_\_\_\_

② 面エケクウと垂直な辺を全部書きましょう。(25点)

答え \_\_\_\_\_

2 辺と辺の関係について調べましょう。



① 辺アエと平行な辺を全部書きましょう。(25点)

答え \_\_\_\_\_

② 辺イキと垂直な辺を全部書きましょう。(25点)

答え \_\_\_\_\_





# 直方体や立方体 9

# 15

◎ 辺と面の関係 (垂直)

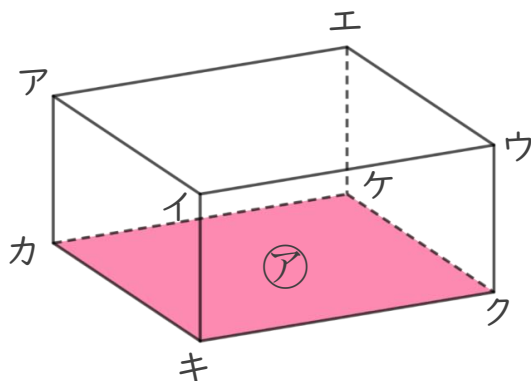
めざせ100点!



てん

名まえ

1 面と辺の関係について調べましょう。



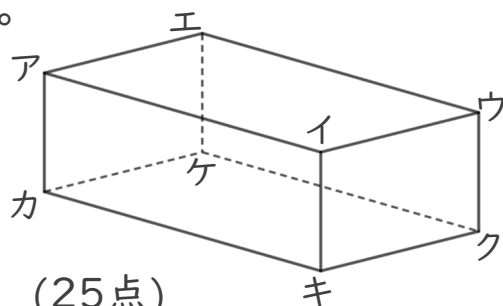
① 面アと垂直な辺を全部書きましょう。(25点)

答え 辺アカ , 辺イキ , 辺エケ , 辺ウク

② 面エケクウと垂直な辺を全部書きましょう。(25点)

答え 辺エア , 辺ケカ , 辺クキ , 辺ウイ

2 辺と辺の関係について調べましょう。



① 辺アエと平行な辺を全部書きましょう。(25点)

答え 辺カケ , 辺イウ , 辺キク

② 辺イキと垂直な辺を全部書きましょう。(25点)

答え 辺イア , 辺イウ , 辺キカ , 辺キク

