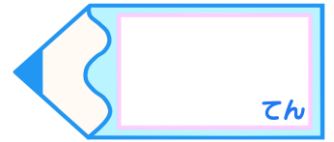




# 面積の はかり方と表し方 7 15

● 長方形の差で求める面積

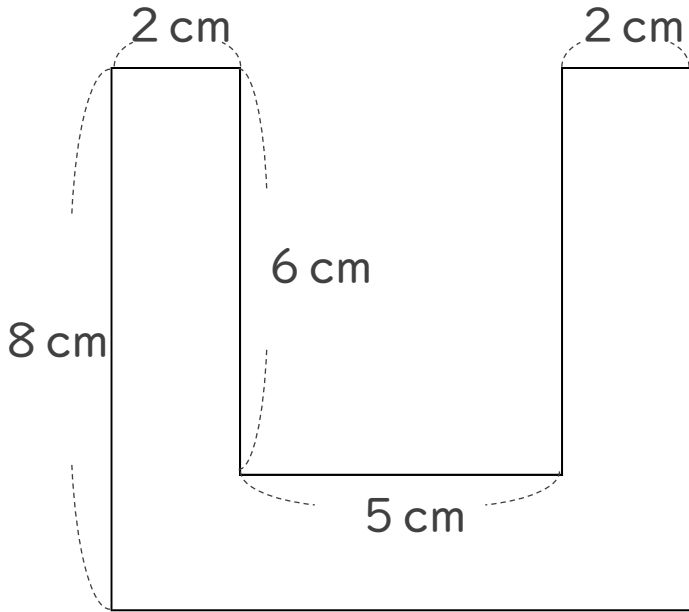
目指せ100点!



てん

名まえ \_\_\_\_\_

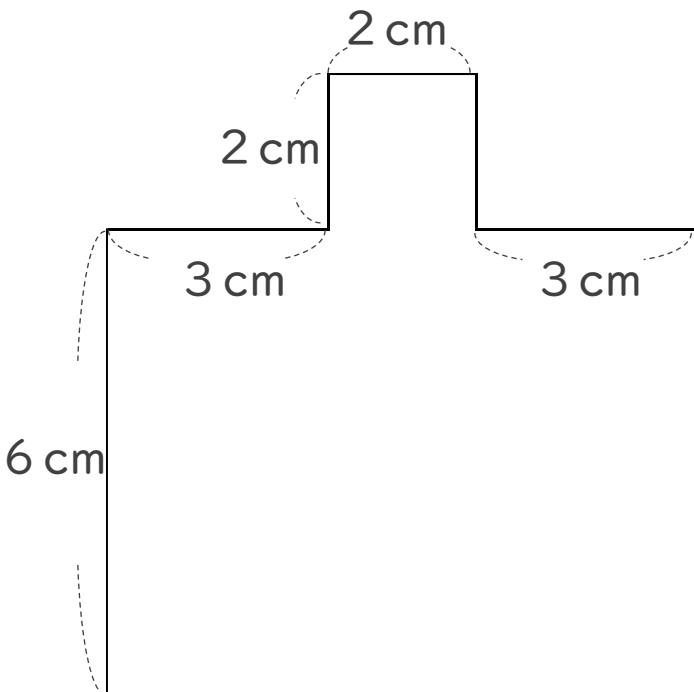
1 次の図形の面積を求めましょう。(50点)



式：

答え： \_\_\_\_\_

2 次の図形の面積を求めましょう。(50点)



式：

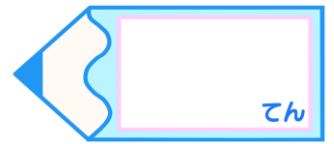
答え： \_\_\_\_\_



# 面積の はかり方と表し方 7 15

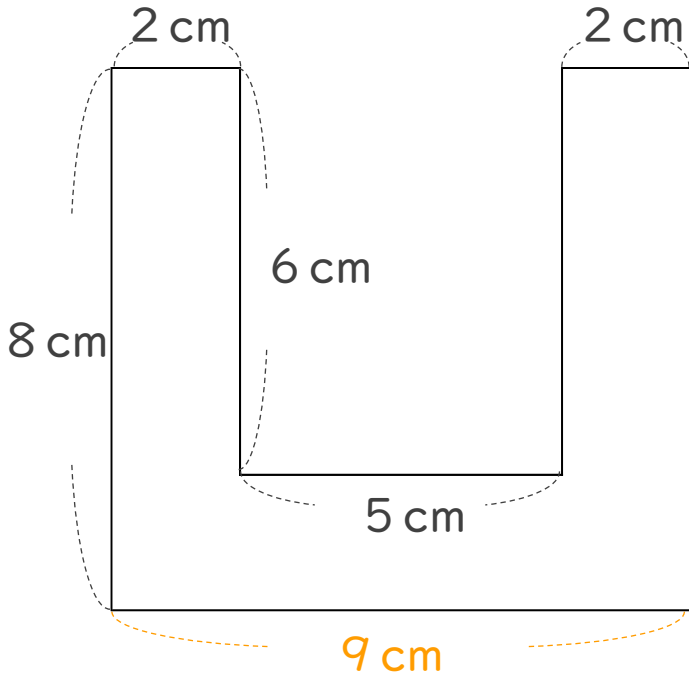
● 長方形の差で求める面積

目指せ100点!



名まえ \_\_\_\_\_

1 次の図形の面積を求めましょう。(50点)



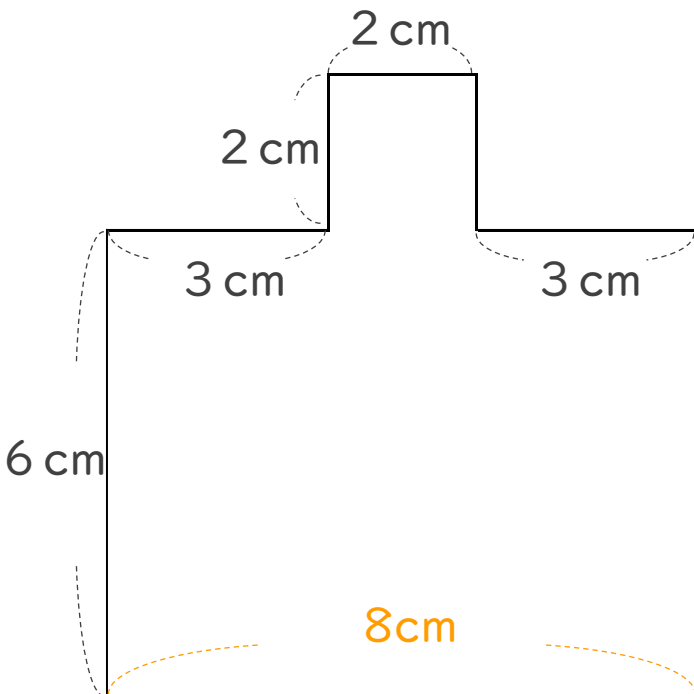
$$\text{式： } 8 \times 9 = 72$$

$$6 \times 5 = 30$$

$$72 - 30 = 42$$

答え： 42 cm<sup>2</sup>

2 次の図形の面積を求めましょう。(50点)



$$\text{式： } 2 \times 2 = 4$$

$$6 \times 8 = 48$$

$$4 + 48 = 52$$

答え： 52 cm<sup>2</sup>