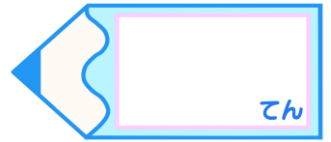


面積の
はかり方と表し方 5

● 長方形の面積から
長さを求める

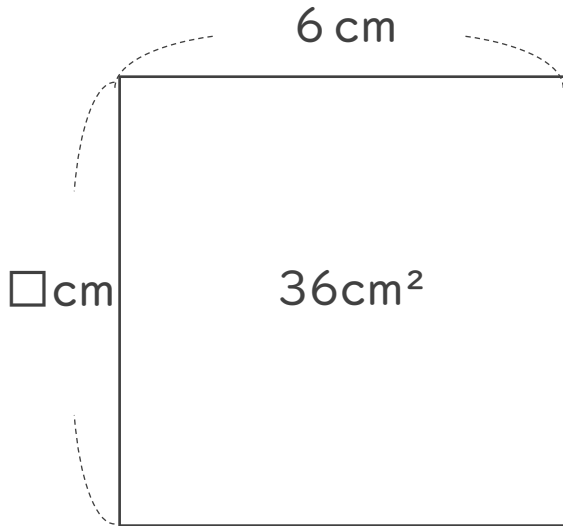
15

目指せ100点!



名まえ _____

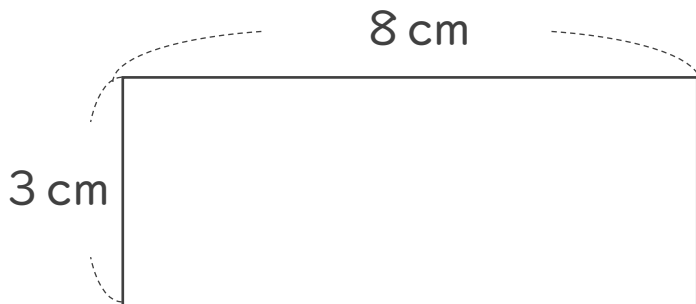
1 □の長さを求めましょう。(50点)



式：

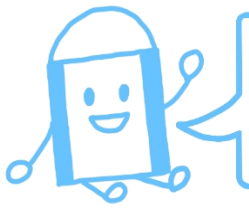
答え： _____

2 次の四角形の面積は何 cm^2 ですか。(50点)



式：

答え： _____

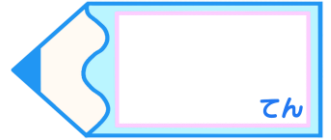


面積の
はかり方と表し方 5

● 長方形の面積から
長さを求める

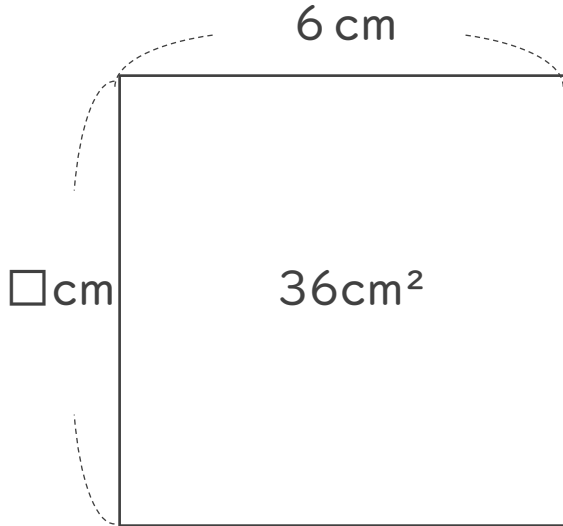
15

目指せ100点!



名まえ _____

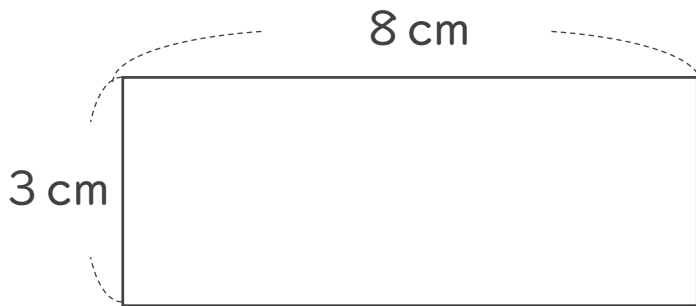
1 □の長さを求めましょう。(50点)



式： $36 \div 6 = 6$

答え：6 cm

2 次の四角形の面積は何cm²ですか。(50点)



式： $3 \times 8 = 24$

答え：24 cm