



垂直, 平行と  
四角形 15

16

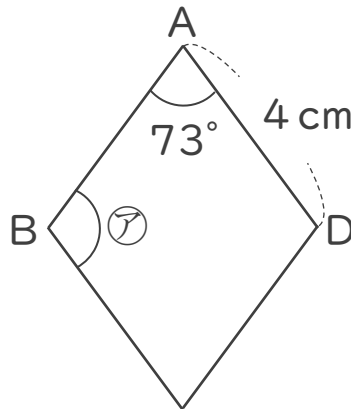
◎ ひし形の性質

めざせ85点!



名まえ \_\_\_\_\_

2 次の図はひし形です。次の問いに答えましょう。(各20点)



① 辺ABの長さは何cmですか。 C

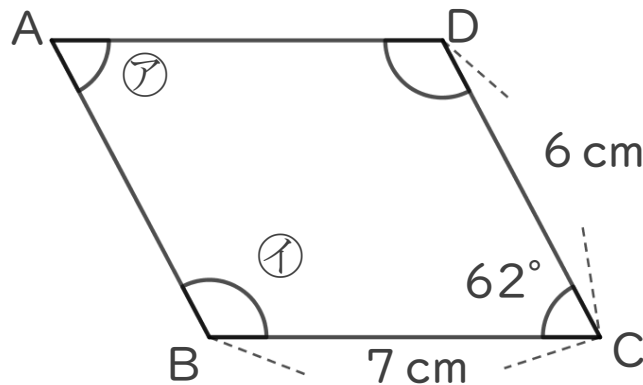
答え: \_\_\_\_\_

② アの角度は何度ですか。

式:

答え: \_\_\_\_\_

2 次の図は平行四辺形です。次の問いに答えましょう。



① 辺AB, 辺ADの長さはそれぞれ何cmですか。(各15点)

答え: 辺AB... , 辺AD... \_\_\_\_\_

② ア, イの角度はそれぞれ何度ですか。(各15点)

イの式:

答え: ア... , イ... \_\_\_\_\_



# 垂直, 平行と 四角形 15

# 16

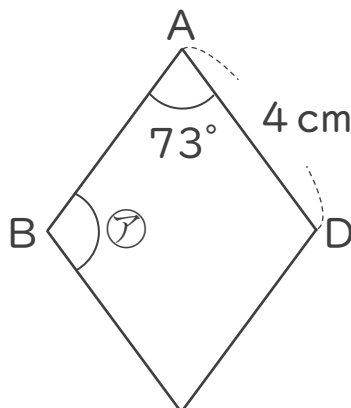
◎ ひし形の性質

めざせ85点!



名まえ \_\_\_\_\_

2 次の図はひし形です。次の問いに答えましょう。(各20点)



① 辺ABの長さは何cmですか。 C

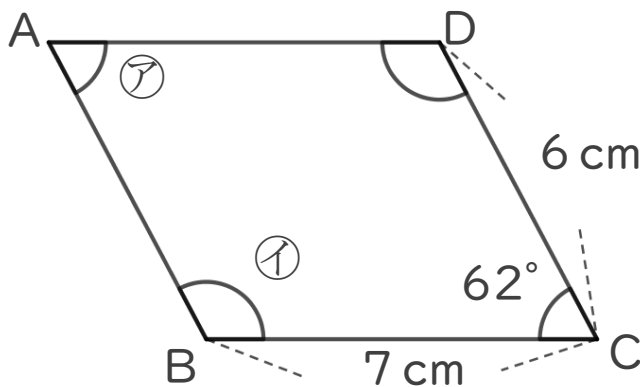
答え: 4 cm

② アの角度は何度ですか。

式:  $180 - 73 = 107$

答え: 107°

2 次の図は平行四辺形です。次の問いに答えましょう。



① 辺AB, 辺ADの長さはそれぞれ何cmですか。(各15点)

答え: 辺AB... 6 cm , 辺AD... 7 cm

② ア, イの角度はそれぞれ何度ですか。(各15点)

イの式:  $180 - 62 = 118$

答え: ア... 62° , イ... 118°

