

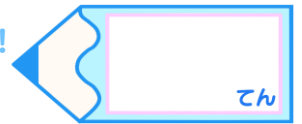


角の大きさ 17

● 三角形の作図
(一辺とその両たんの角)



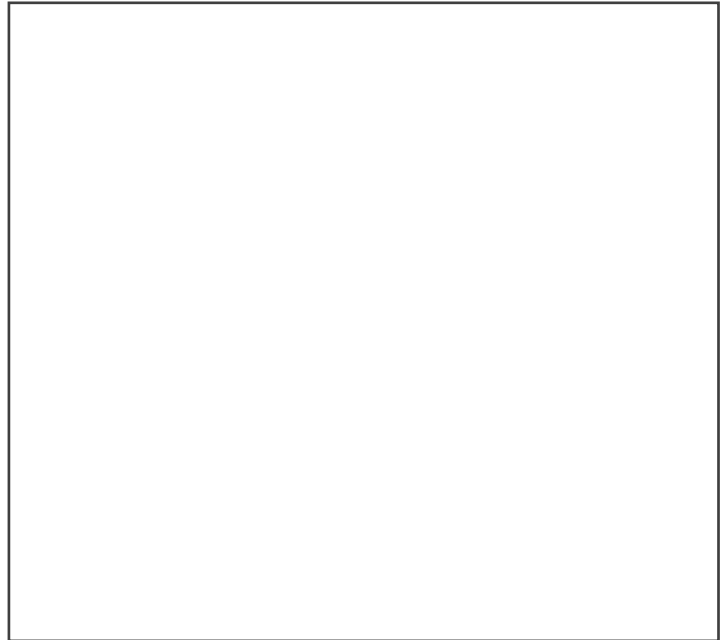
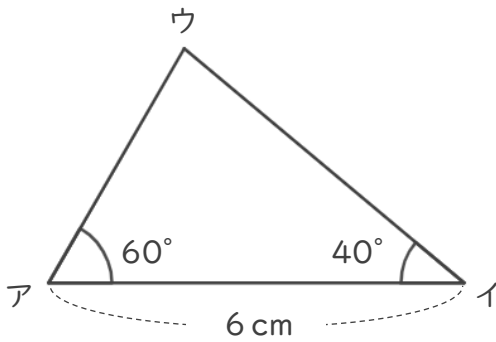
めざせ100点!



名まえ _____

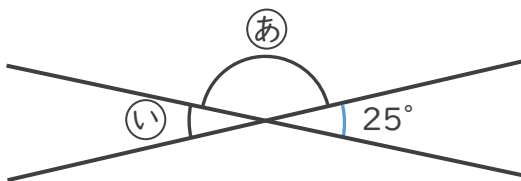
1 じょうぎと分度器をつかって、下のような三角形をかきましょう。

(50点)



2 ㉞, ㉟ の角度はそれぞれ何度ですか。計算で求めましょう。

(各25点)



式：

㉞ ()

㉟ ()

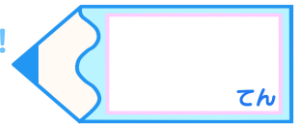


角の大きさ 17

● 三角形の作図
(一辺とその両たんの角)



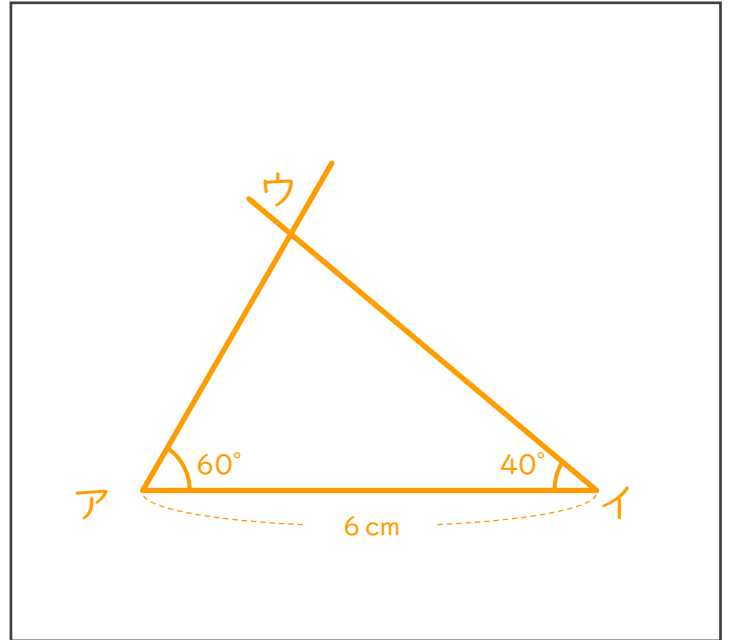
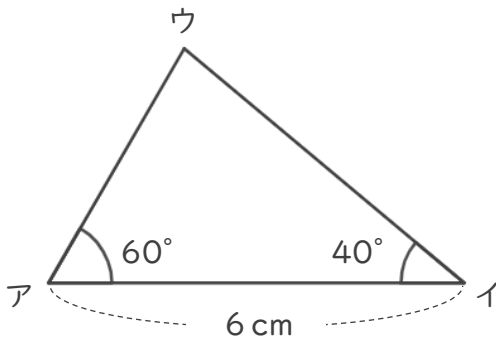
めざせ100点!



名まえ _____

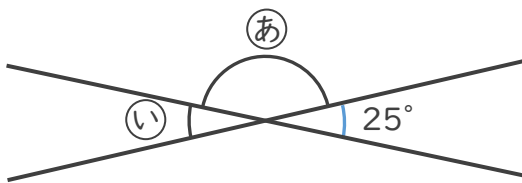
1 じょうぎと分度器をつかって、下のような三角形をかきましょう。

(50点)



2 ㊦, ㊩ の角度はそれぞれ何度ですか。計算で求めましょう。

(各25点)



式: ㊦ の角度は、

$$180^\circ - 25^\circ = 155^\circ$$

㊩ の角度は、

$$180^\circ - 155^\circ = 25^\circ$$

㊦ (155°)

㊩ (25°)