

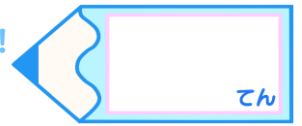


# 直方体や立方体 6

◎ 展開図の書き方  
(辺の長さから書く)

16

めざせ100点!

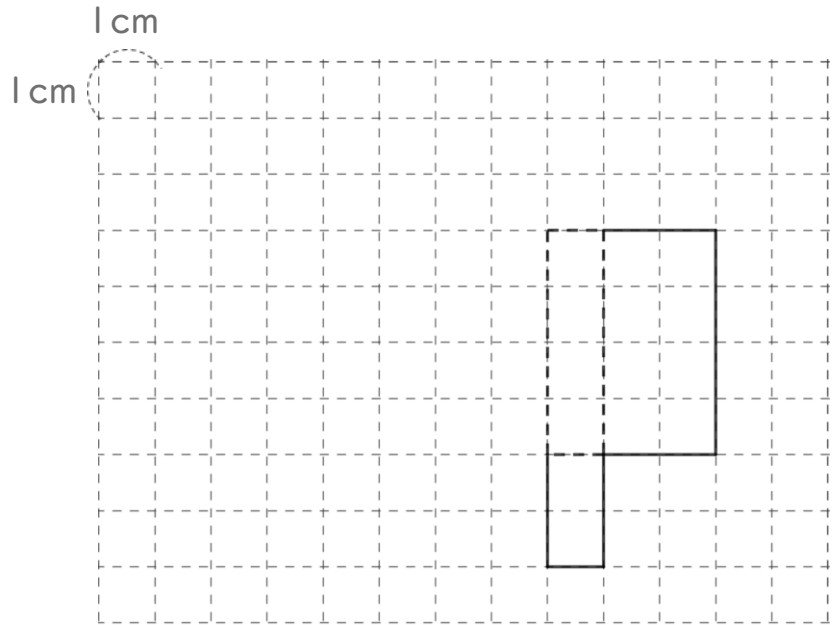
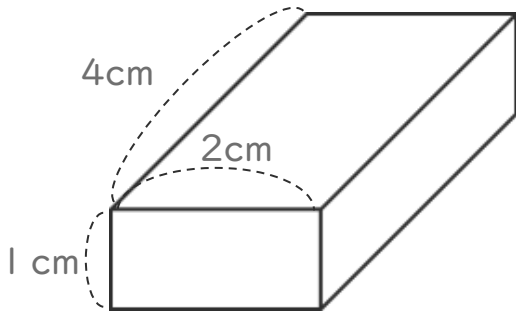


名まえ \_\_\_\_\_

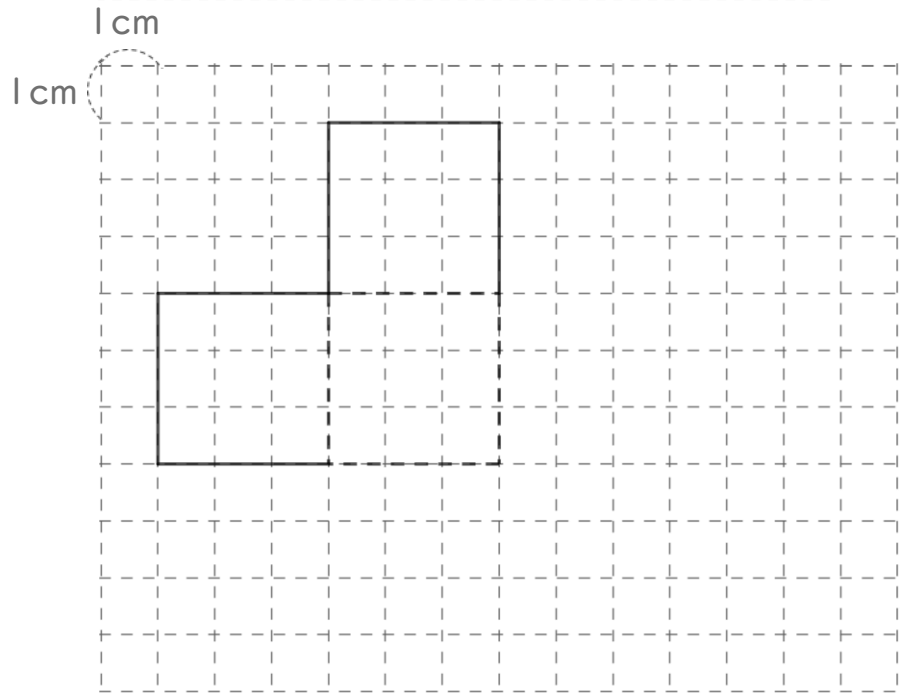
・ 次の立体の展開図を完成させましょう。

(①30点/②・③ 各35点)

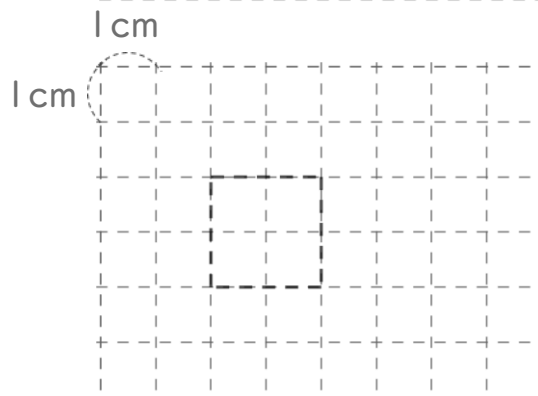
①



② 1辺 3cm の立方体



③ たて 2cm  
横 2cm  
高さ 1cm の直方体



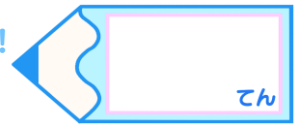


# 直方体や立方体 6

◎ 展開図の書き方  
(辺の長さから書く)

16

めざせ100点!

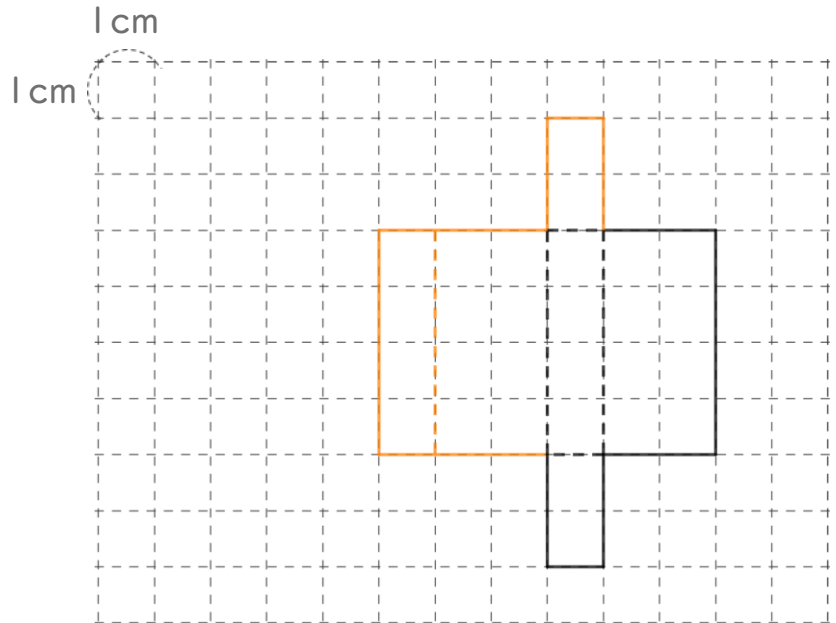
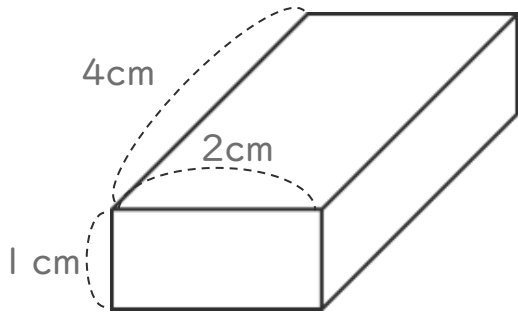


名まえ \_\_\_\_\_

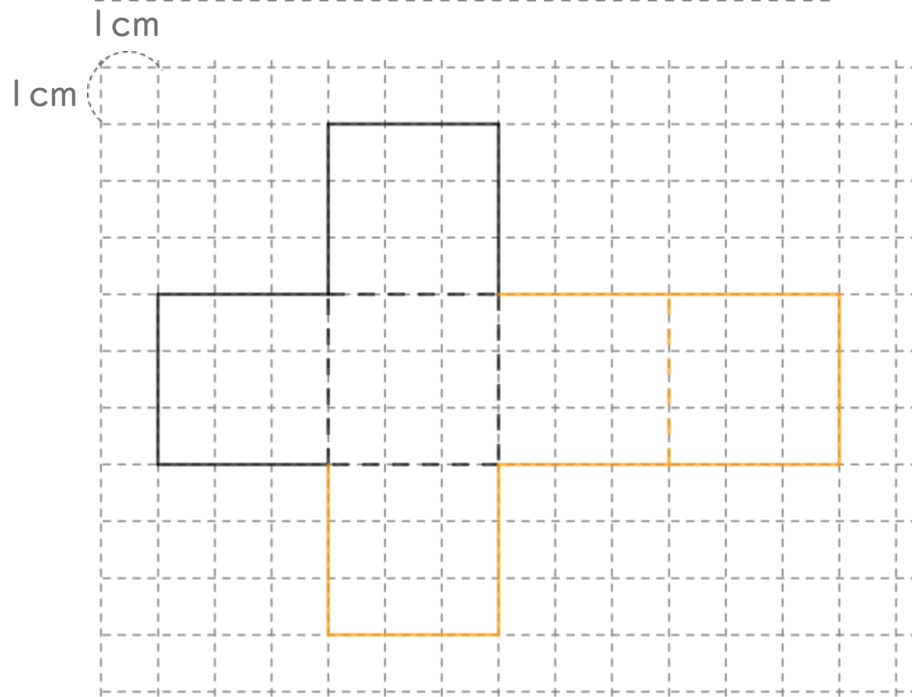
・ 次の立体の展開図を完成させましょう。

(①30点/②・③ 各35点)

①



② 1辺 3cm の立方体



③ たて 2cm  
横 2cm  
高さ 1cm の直方体

