

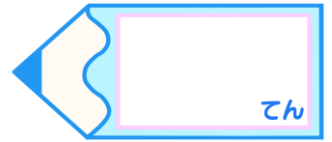


面積の
はかり方と表し方 9

16

◎ 平方キロメートルの面積

目指せ70点!



名まえ

1 たて5km、横7kmの浮島の面積は、何 m^2 でしょう。(40点)

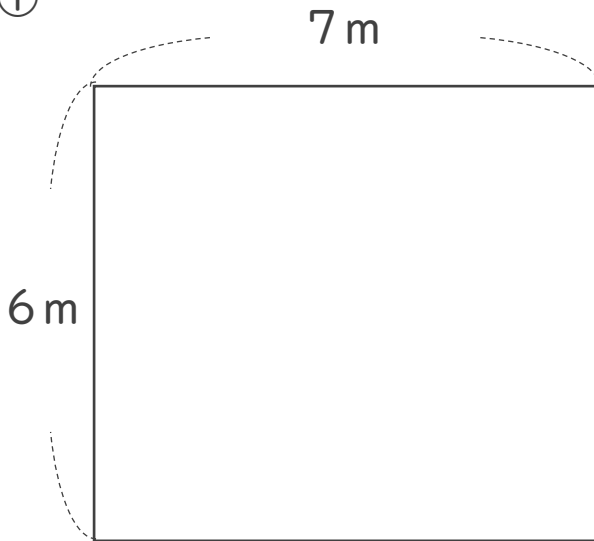
式：

答え：

2 次の図形の面積を求めましょう。

(各30点)

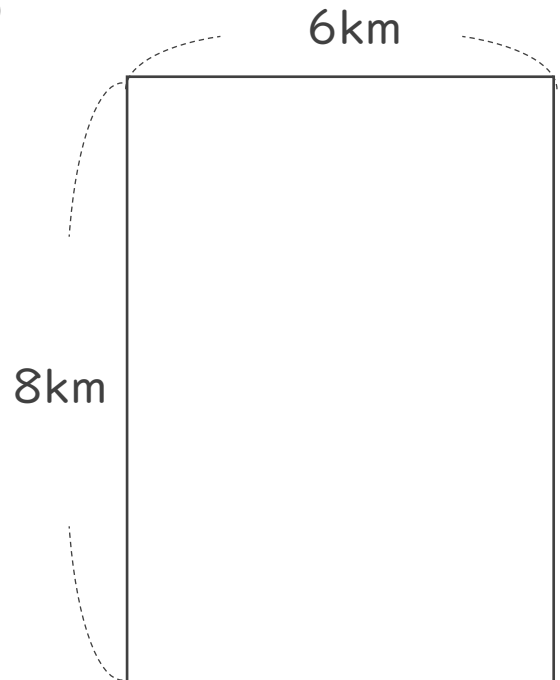
①



式：

答え：

②



式：

答え：



面積の
はかり方と表し方 9

16

◎ 平方キロメートルの面積

目指せ70点!



名まえ

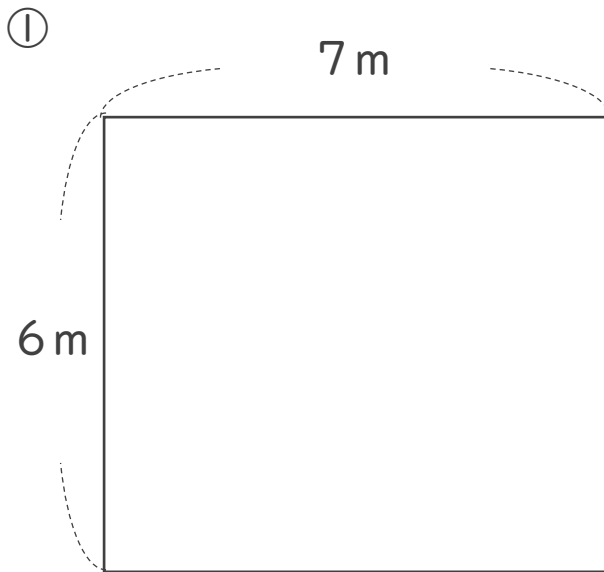
1 たて5km、横7kmの浮島の面積は、何 m^2 でしょう。(40点)

$$\text{式： } 5 \times 7 = 35$$

答え： 35 km^2

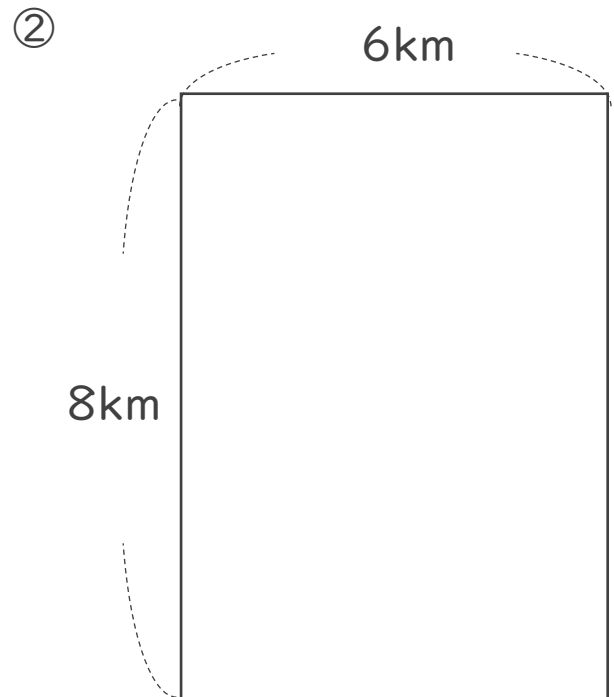
2 次の図形の面積を求めましょう。

(各30点)



$$\text{式： } 6 \times 7 = 42$$

答え： 42 m^2



$$\text{式： } 8 \times 6 = 48$$

答え： 48 km^2