

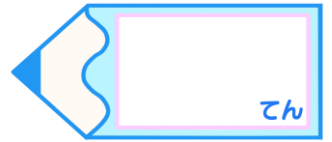


面積の
はかり方と表し方 9

16

◎ 平方キロメートルの面積

目指せ70点!



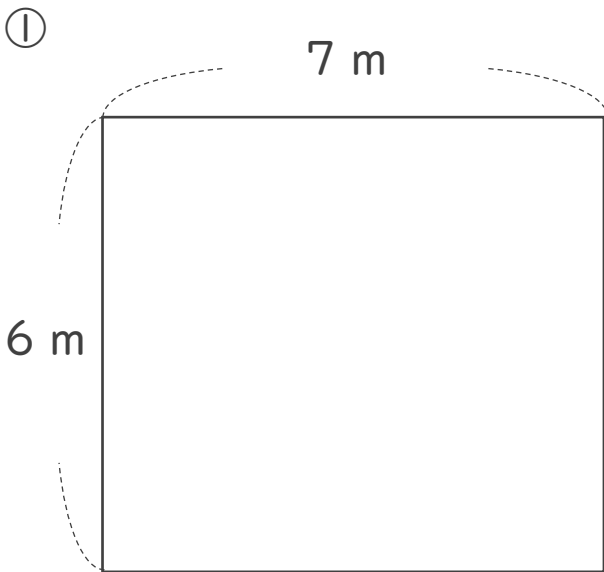
名まえ

1 たて5 km、横7 kmの島の面積は、何 km^2 でしょう。(40点)

式：

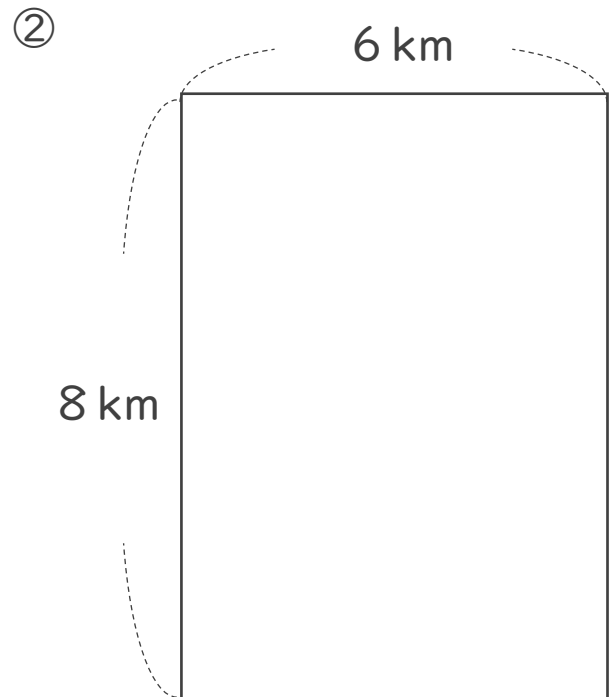
答え：

2 次の図形の面積を求めましょう。(各30点)



式：

答え：



式：

答え：

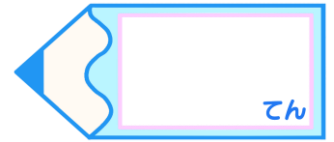


面積の
はかり方と表し方 9

16

◎ 平方キロメートルの面積

目指せ70点!



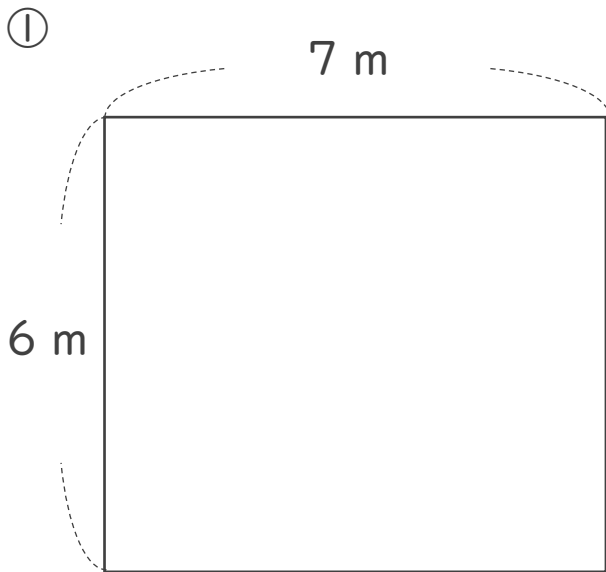
名まえ

1 たて5 km、横7 kmの島の面積は、何 km^2 でしょう。(40点)

式： $5 \times 7 = 35$

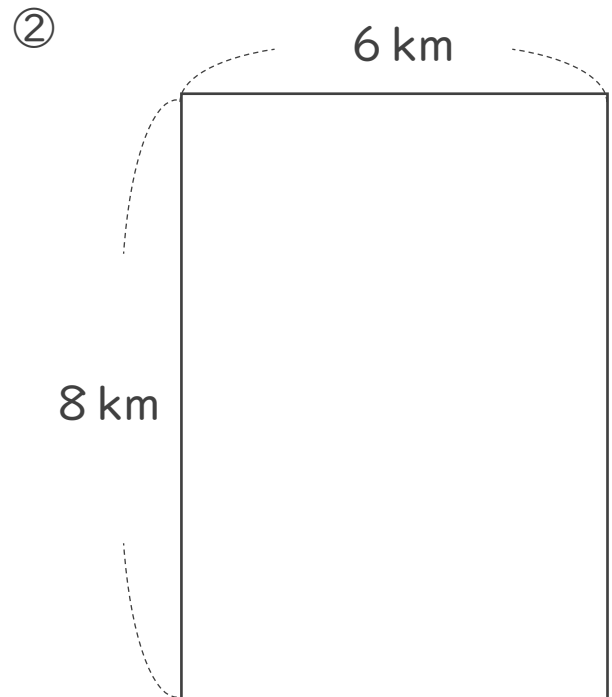
答え： 35 km^2

2 次の図形の面積を求めましょう。(各30点)



式： $6 \times 7 = 42$

答え： 42 m^2



式： $8 \times 6 = 48$

答え： 48 km^2