



# 垂直, 平行と 四角形 14

# 16

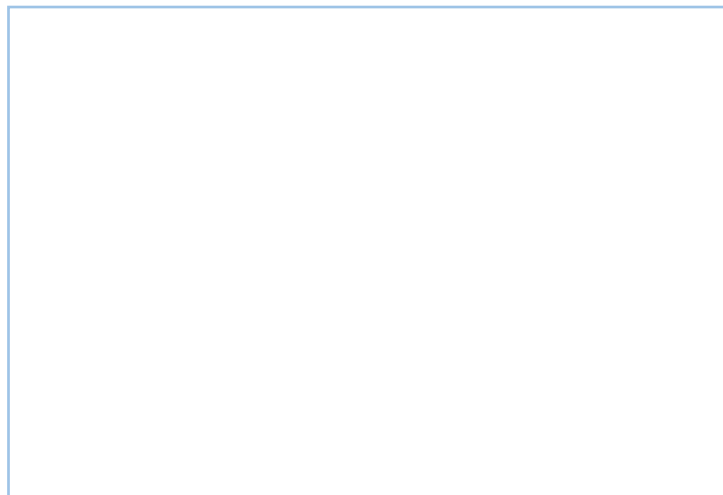
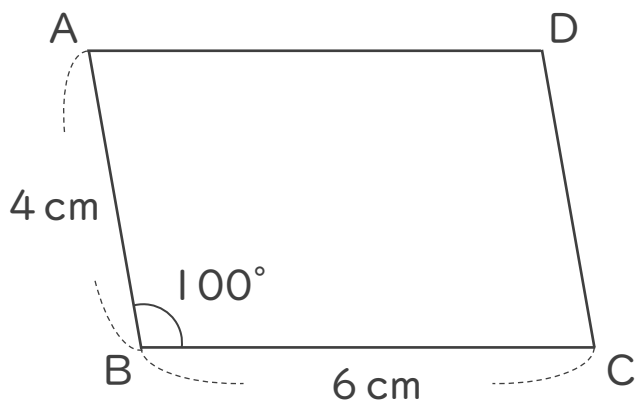
◎ 平行四辺形をかく

めざせ90点!

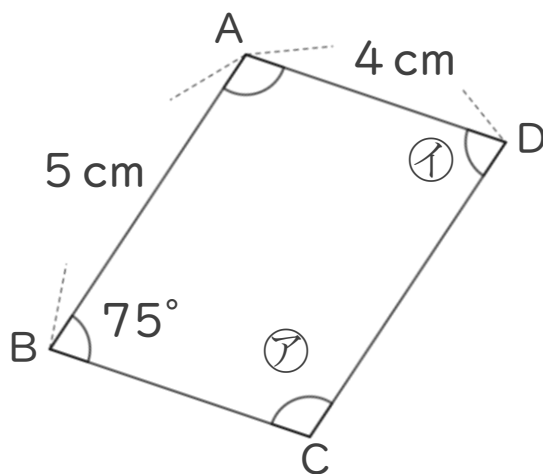


名まえ \_\_\_\_\_

1 次の平行四辺形ABCDをかきましょう。(60点)



2 次の図は平行四辺形です。次の問いに答えましょう。



① 辺BC, 辺DCの長さはそれぞれ何cmですか。(各10点)

答え: 辺BC… \_\_\_\_\_, 辺DC… \_\_\_\_\_

② ⑦, ⑧の角度はそれぞれ何度ですか。(各10点)

⑦の式:

答え: ⑦… \_\_\_\_\_, ⑧… \_\_\_\_\_





垂直, 平行と  
四角形 14 16

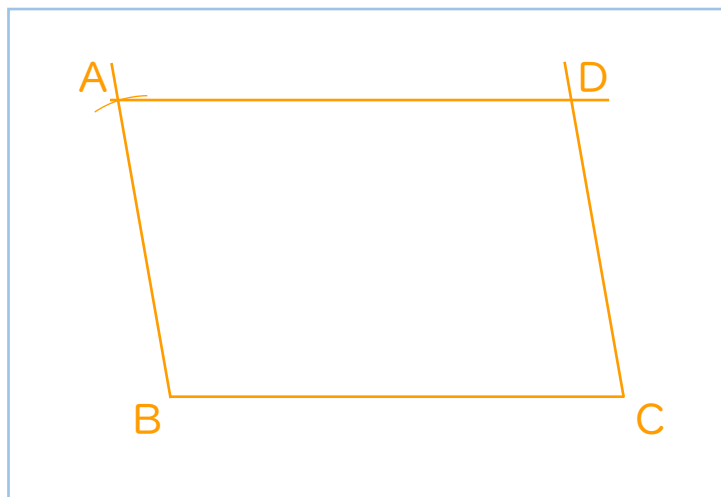
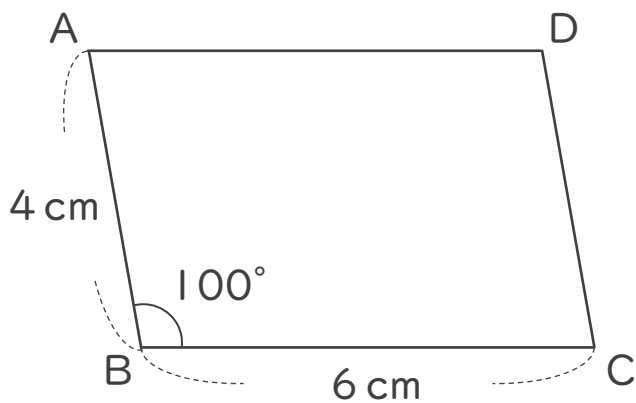
◎ 平行四辺形をかく

めざせ90点!

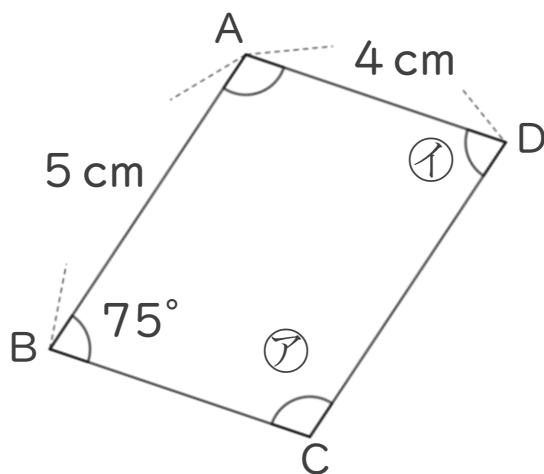


名まえ \_\_\_\_\_

1 次の平行四辺形ABCDをかきましょう。(60点)



2 次の図は平行四辺形です。次の問いに答えましょう。



① 辺BC, 辺DCの長さはそれぞれ何cmですか。(各10点)

答え: 辺BC... 4 cm , 辺DC... 5 cm

② ②, ①の角度はそれぞれ何度ですか。(各10点)

②の式:  $180 - 75 = 105$

答え: ②... 105° , ①... 75°

