



直方体や立方体 15

● 平面の位置の表し方
(たてと横)

16

目指せ80点!



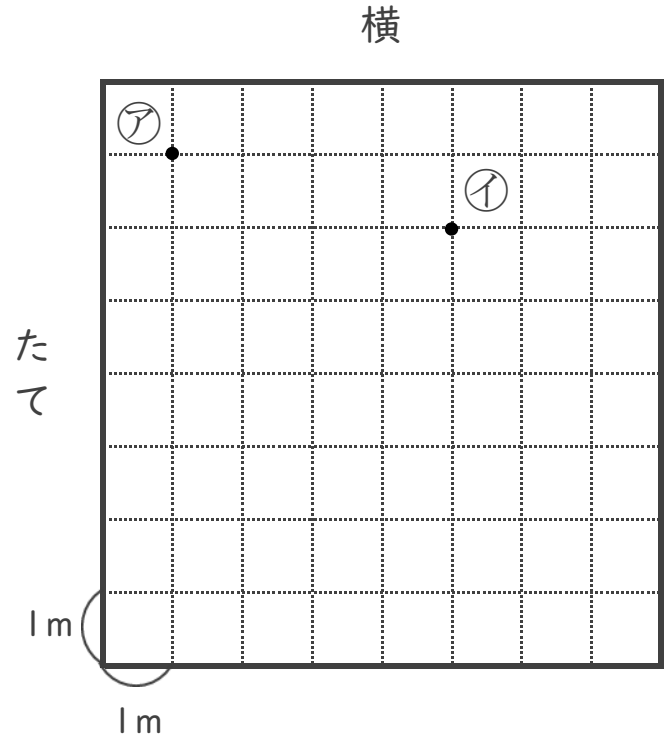
名まえ _____

1 位置の表し方について考えましょう。(各20点)

① ㊦から、横に2m、
たてに3mのところに
● 印をつけましょう。

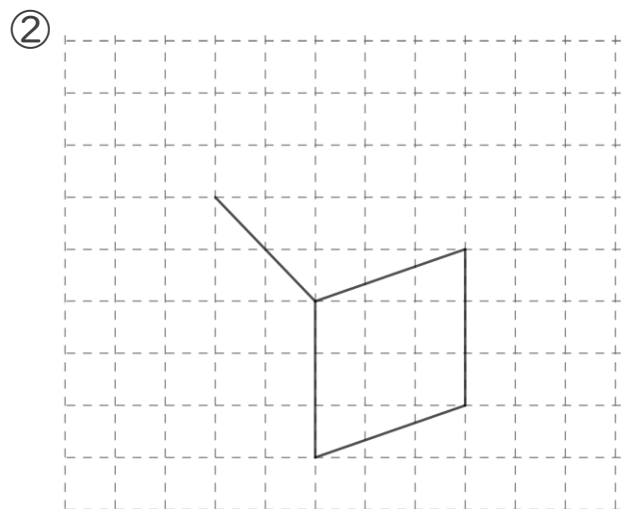
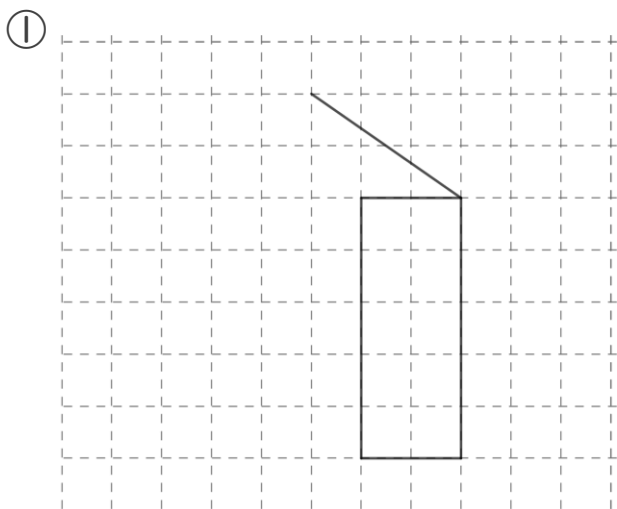
② ㊦から、横に4m、
たてに5mのところに
● 印をつけましょう。

③ ①は、㊦から
横に何m、たてに何mの
ところですか。



答え 横に m , たてに m

2 次の図に線を加えて、見取図を完成させましょう。(各20点)



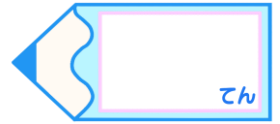


直方体や立方体 15

● 平面の位置の表し方
(たてと横)

16

目指せ80点!



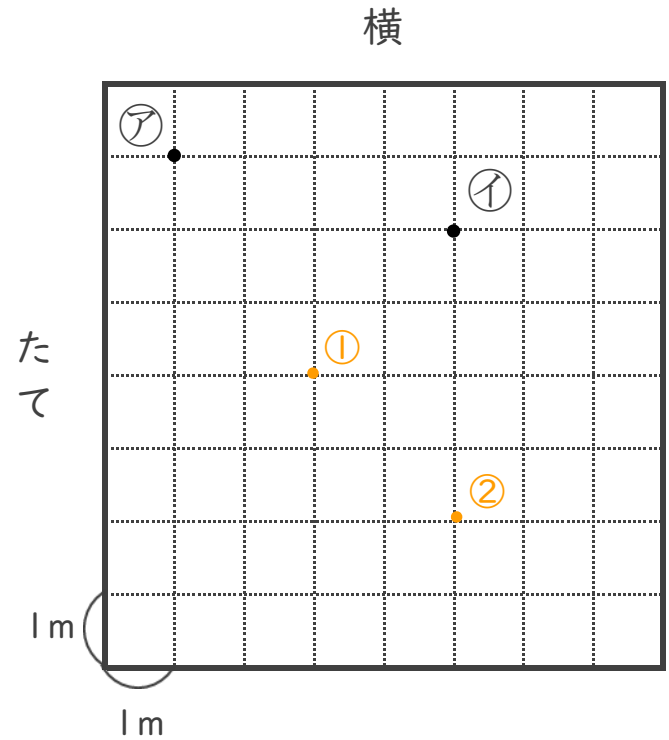
名まえ _____

1 位置の表し方について考えましょう。(各20点)

① ㊦から、横に2m、
たてに3mのところに
● 印をつけましょう。

② ㊦から、横に4m、
たてに5mのところに
● 印をつけましょう。

③ ①は、㊦から
横に何m、たてに何mの
ところですか。



答え 横に **4** m , たてに **1** m

2 次の図に線を加えて、見取図を完成させましょう。(各20点)

