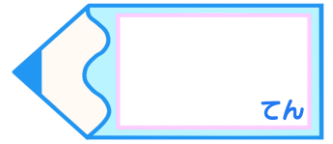




面積の
はかり方と表し方 12 **16**

◎ 畑などの面積の単位

目指せ100点!



名まえ

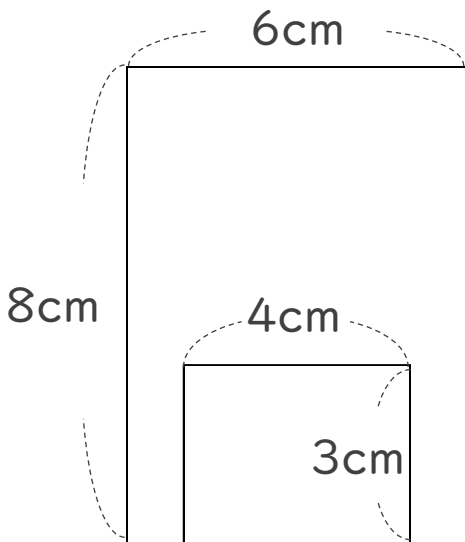
- 1 たてが40m、横が90mの長方形の畑の面積は何 m^2 ですか。
また、それは何aですか。(50点)

式：

答え：

答え：

- 2 次の図形の色のついた部分の面積を求めましょう。(50点)



式：

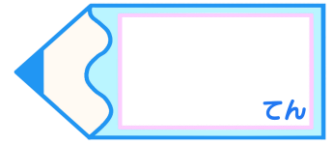
答え：



面積の
はかり方と表し方 12 **16**

◎ 畑などの面積の単位

目指せ100点!



名まえ

- 1 たてが40m、横が90mの長方形の畑の面積は何 m^2 ですか。
また、それは何 a ですか。(50点)

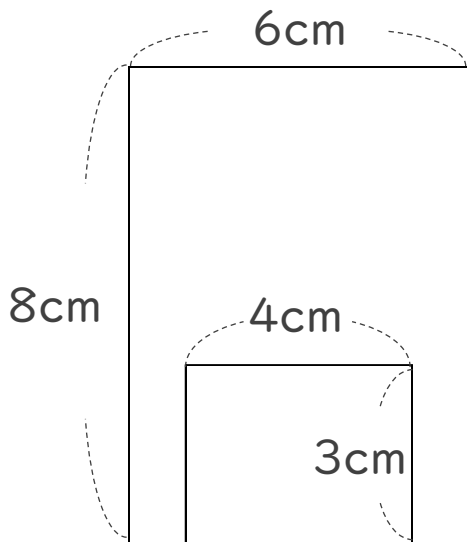
式： $40 \times 90 = 3600$

km ²		ha	3	6	0	0	m ²				cm ²
				↓							
km ²		ha	3	6			m ²				cm ²

答え：3600 m²

答え：36 a

- 2 次の図形の色のついた部分の面積を求めましょう。(50点)



式： $8 \times 6 = 48$

$3 \times 4 = 12$

$48 - 12 = 36$

答え：36 cm²