

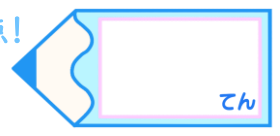


直方体や立方体 14

16

● 見取り図を書く

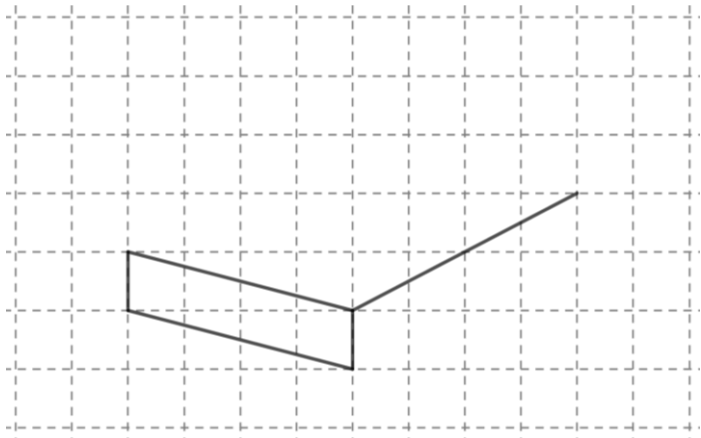
目指せ100点!



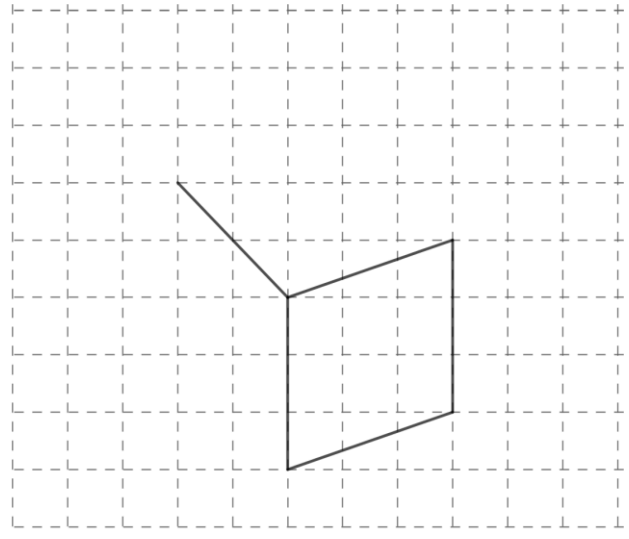
名まえ _____

1 次の図に線を加えて、見取り図を完成させましょう。(各25点)

①

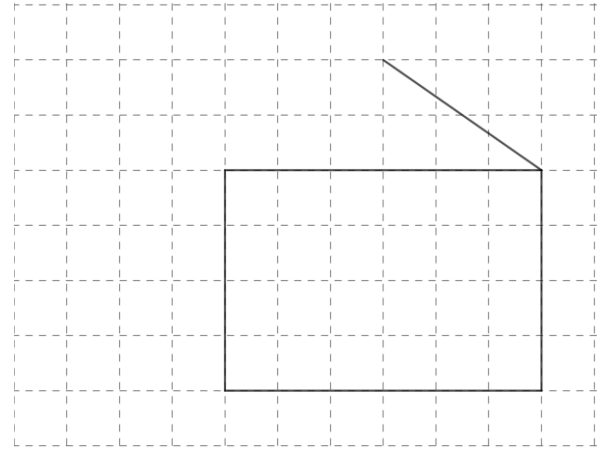
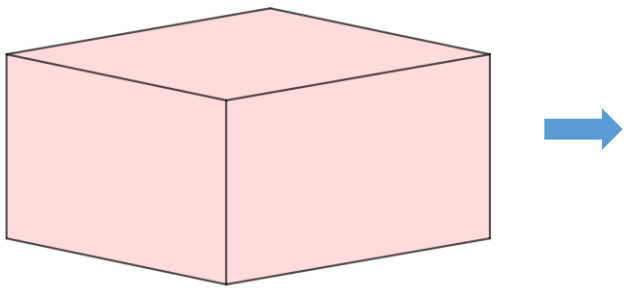


②

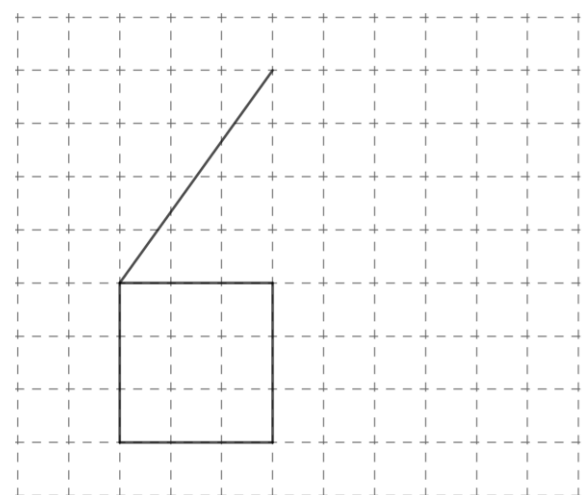
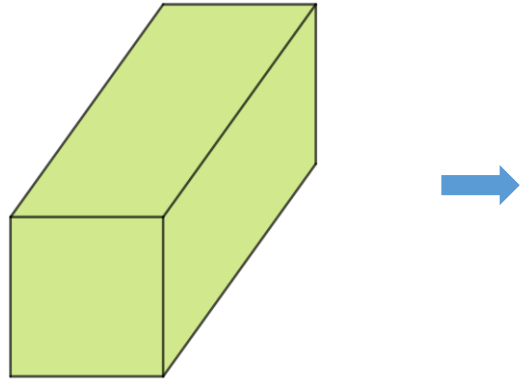


2 次の直方体の見取り図をかいています。続きをかいて、見取り図を完成させましょう。(各25点)

①



②



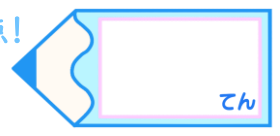


直方体や立方体 14

16

● 見取り図を書く

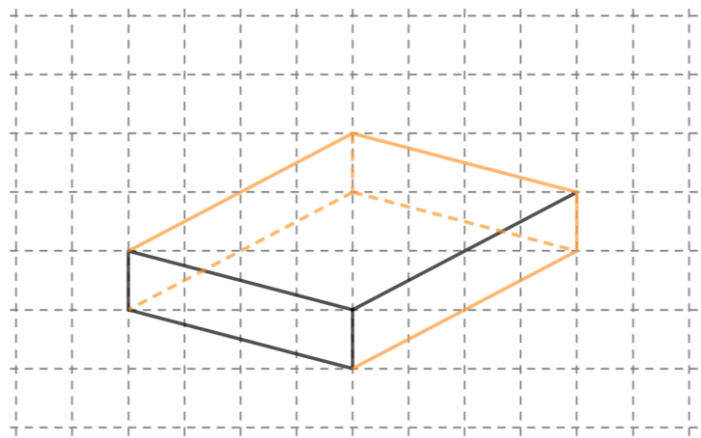
目指せ100点!



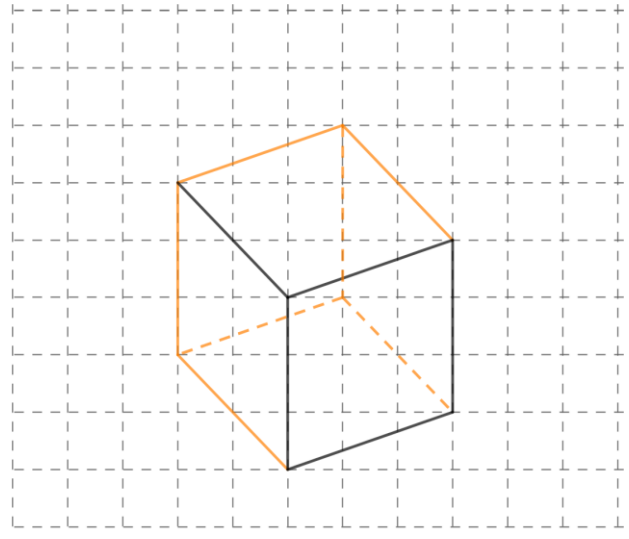
名まえ _____

1 次の図に線を加えて、見取り図を完成させましょう。(各25点)

①

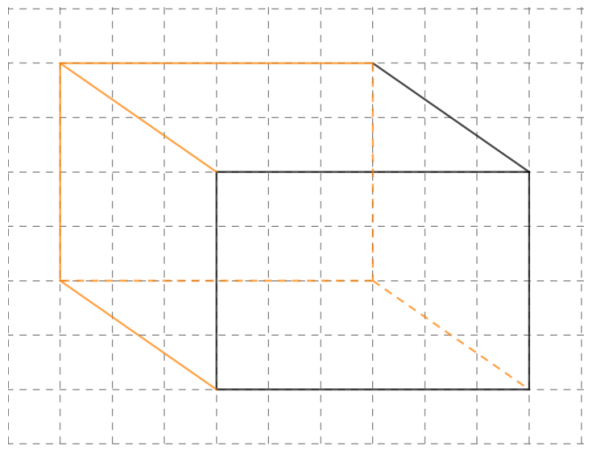
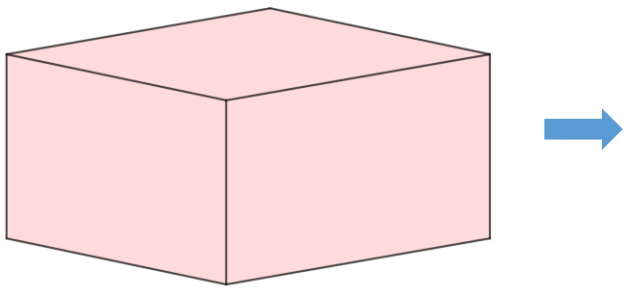


②



2 次の直方体の見取り図をかいています。続きをかいて、見取り図を完成させましょう。(各25点)

①



②

