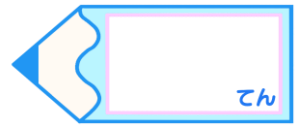




# 直方体や立方体 8

16

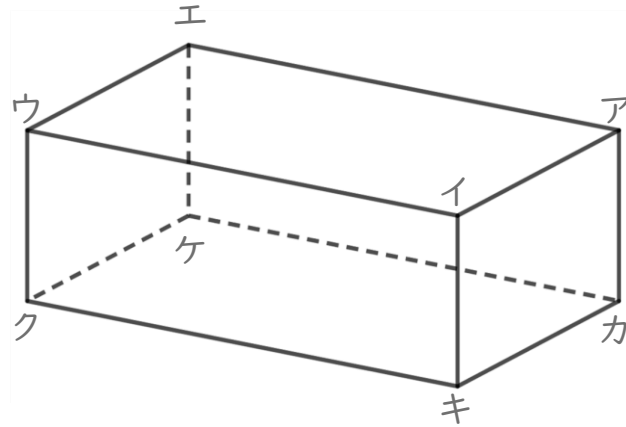
めざせ80点!



◎ 辺と辺の関係  
(垂直と平行)

名まえ \_\_\_\_\_

1 辺と辺の関係について調べましょう。



① 辺ウイと平行な辺を全部書きましょう。(20点)

答え \_\_\_\_\_

② 辺アカと垂直な辺を全部書きましょう。(20点)

答え \_\_\_\_\_

2 右の直方体の展開図を組み立てます。

① 点イと重なる点はどれですか。(20点)

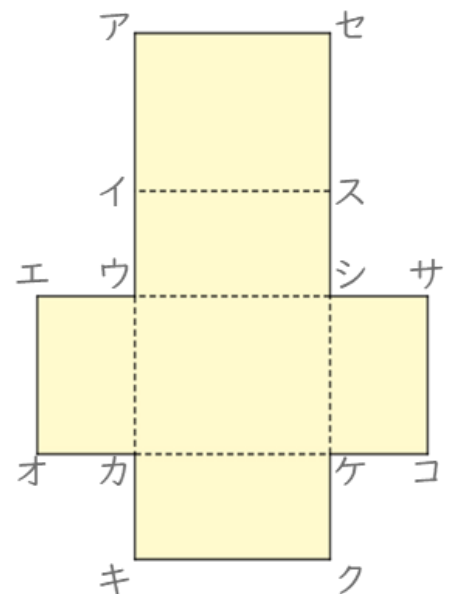
答え \_\_\_\_\_

② 点セと重なる点はどれですか。(20点)

答え \_\_\_\_\_

③ 辺コサと重なる辺はどれですか。(20点)

答え \_\_\_\_\_

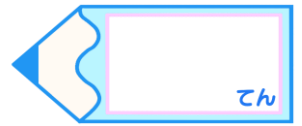




# 直方体や立方体 8

16

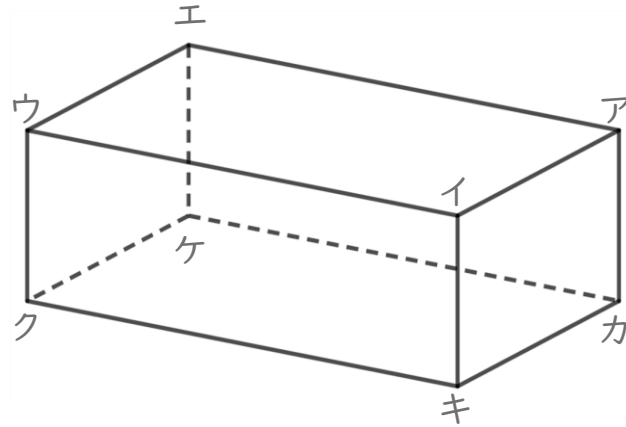
めざせ80点!



◎ 辺と辺の関係  
(垂直と平行)

名まえ \_\_\_\_\_

1 辺と辺の関係について調べましょう。



① 辺ウイと平行な辺を全部書きましょう。(20点)

答え 辺エア, 辺ケカ, 辺クキ

② 辺アカと垂直な辺を全部書きましょう。(20点)

答え 辺アエ, 辺アイ, 辺カケ, 辺カキ

2 右の直方体の展開図を組み立てます。

① 点イと重なる点はどれですか。(20点)

答え 点エ

② 点セと重なる点はどれですか。(20点)

答え 点ク, 点コ

③ 辺コサと重なる辺はどれですか。(20点)

答え 辺セス

