

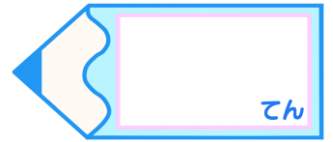


面積の はかり方と表し方 6

16

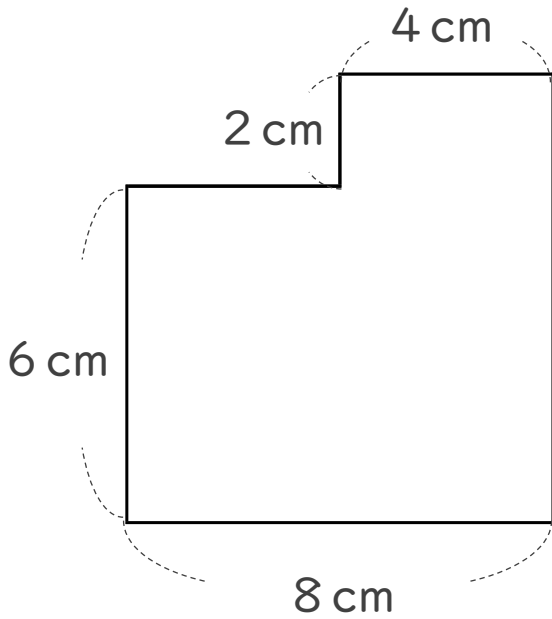
● 長方形の和で求める面積

目指せ100点!



名まえ _____

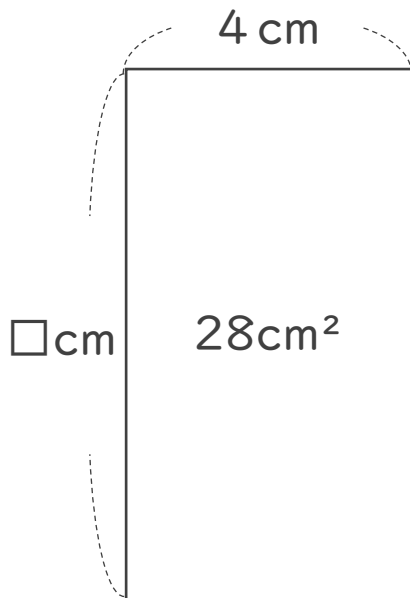
1 次の図形の面積を求めましょう。(50点)



式：

答え： _____

2 □の長さを求めましょう。(50点)



式：

答え： _____

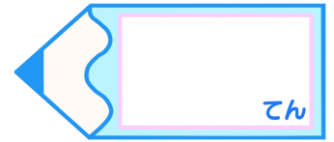


面積の
はかり方と表し方 6

16

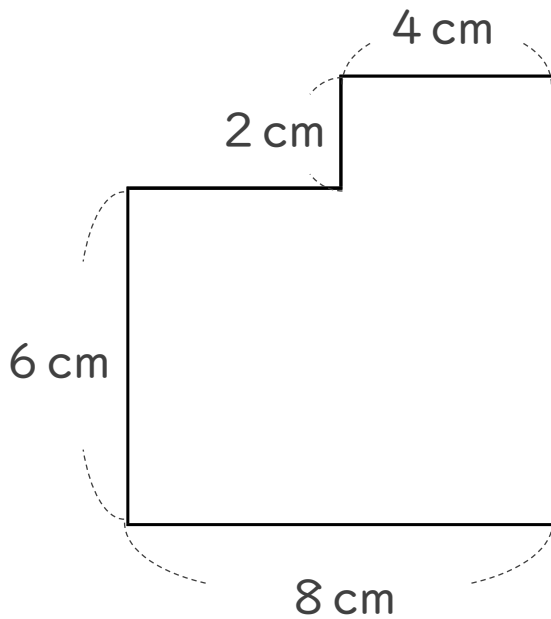
● 長方形の和で求める面積

目指せ100点!



名まえ _____

1 次の図形の面積を求めましょう。(50点)



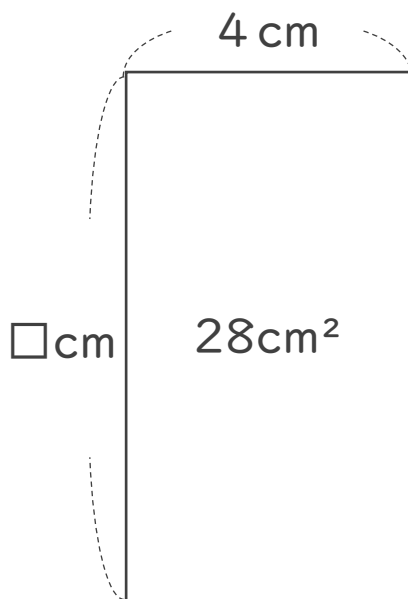
式: $2 \times 4 = 8$

$6 \times 8 = 48$

$8 + 48 = 56$

答え: 56 cm^2

2 □の長さを求めましょう。(50点)



式: $28 \div 4 = 7$

答え: 7 cm