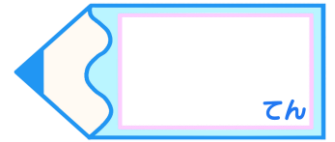




面積の
はかり方と表し方 7 16

● 長方形の差で求める面積

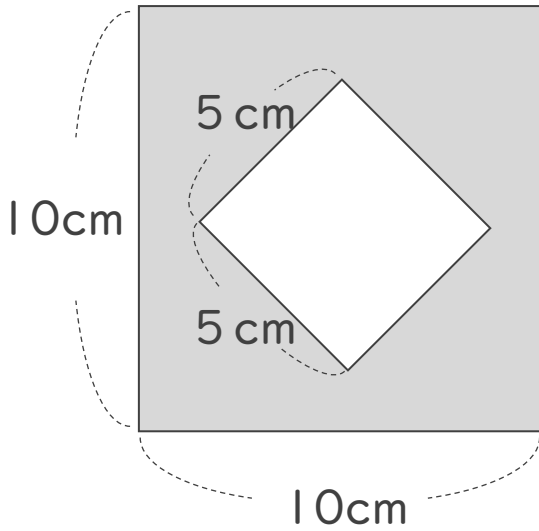
目指せ100点!



てん

名まえ _____

1 次の図形の色のついた部分の面積を求めましょう。(50点)

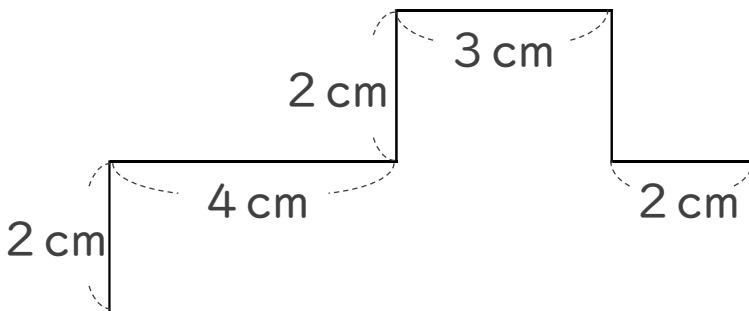


式：

答え： _____

2 次の図形の面積を求めましょう。

(50点)



式：

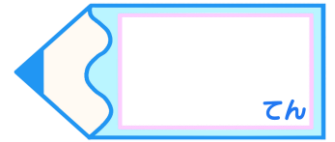
答え： _____



面積の
はかり方と表し方 7 16

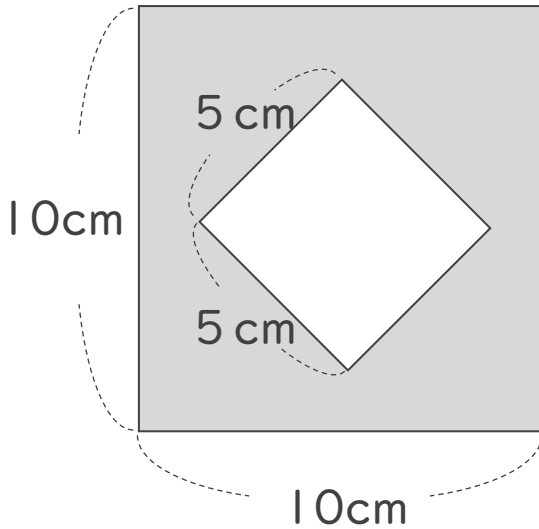
◎ 長方形の差で求める面積

目指せ100点!



名まえ _____

1 次の図形の色のついた部分の面積を求めましょう。(50点)



式: $10 \times 10 = 100$

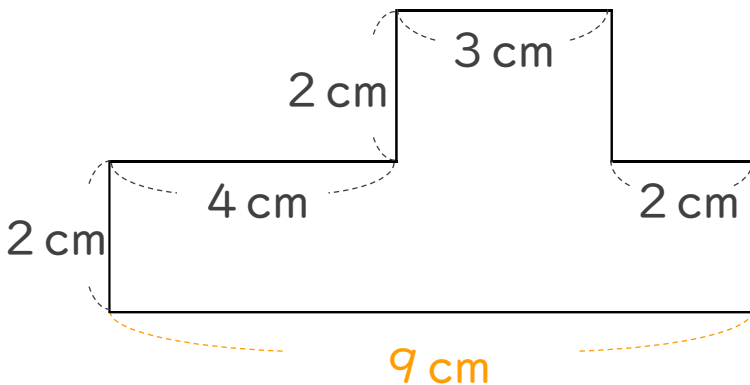
$5 \times 5 = 25$

$100 - 25 = 75$

答え: 75 cm^2

2 次の図形の面積を求めましょう。

(50点)



式: $2 \times 3 = 6$

$2 \times 9 = 18$

$6 + 18 = 24$

答え: 24 cm^2

