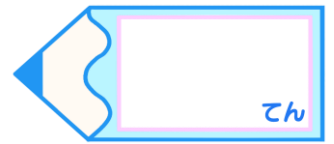




面積の
はかり方と表し方 7 16

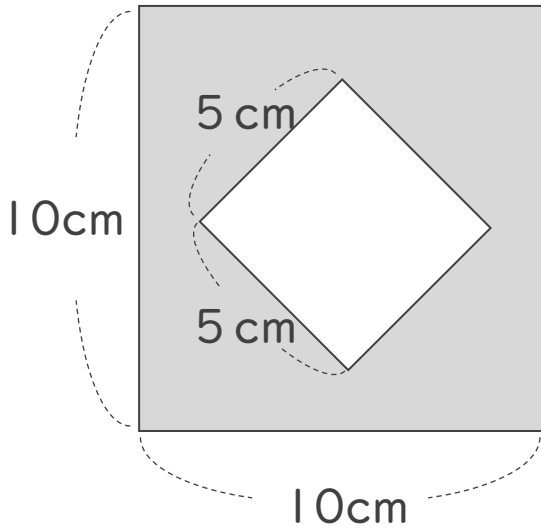
● 長方形の差で求める面積

目指せ100点!



名まえ _____

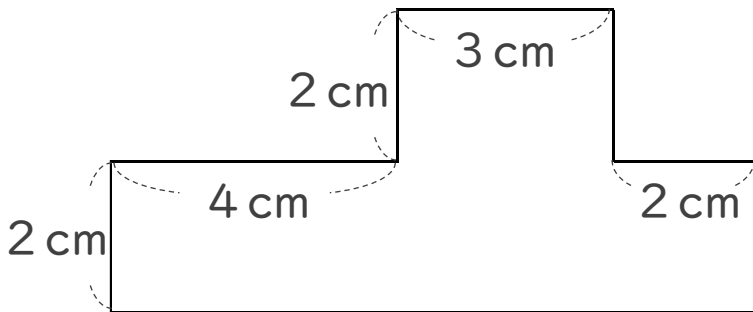
1 次の図形の色のついた部分の面積を求めましょう。(50点)



式：

答え： _____

2 次の図形の面積を求めましょう。(50点)



式：

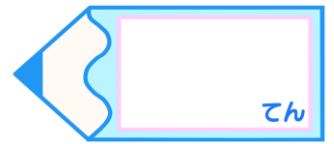
答え： _____



面積の
はかり方と表し方 7 16

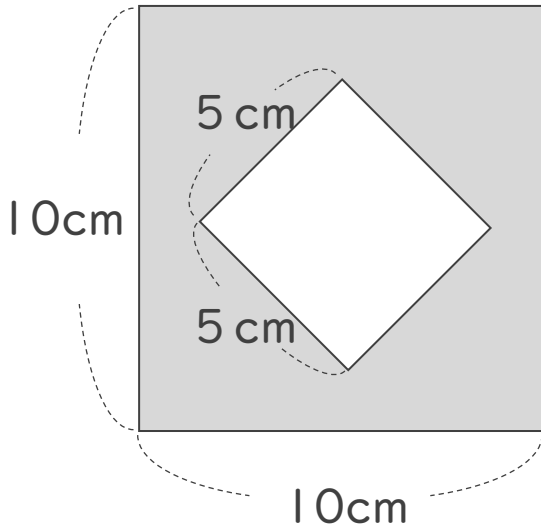
● 長方形の差で求める面積

目指せ100点!



名まえ

1 次の図形の色のついた部分の面積を求めましょう。(50点)



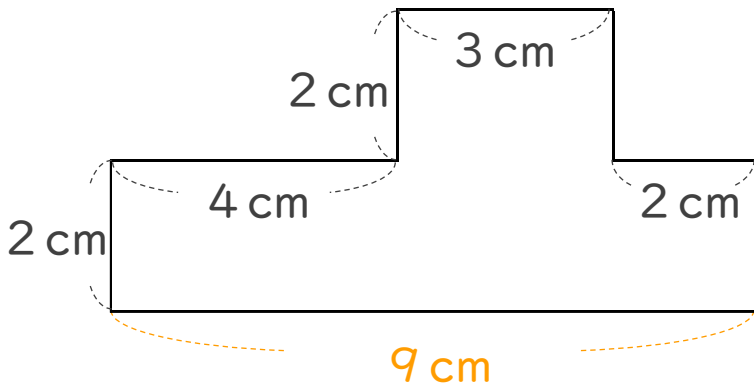
$$\text{式： } 10 \times 10 = 100$$

$$5 \times 5 = 25$$

$$100 - 25 = 75$$

答え： 75 cm²

2 次の図形の面積を求めましょう。(50点)



$$\text{式： } 2 \times 3 = 6$$

$$2 \times 9 = 18$$

$$6 + 18 = 24$$

答え： 24 cm²