

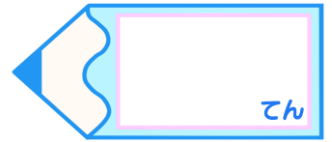


面積の
はかり方と表し方 4

16

◎ 長方形や正方形の面積

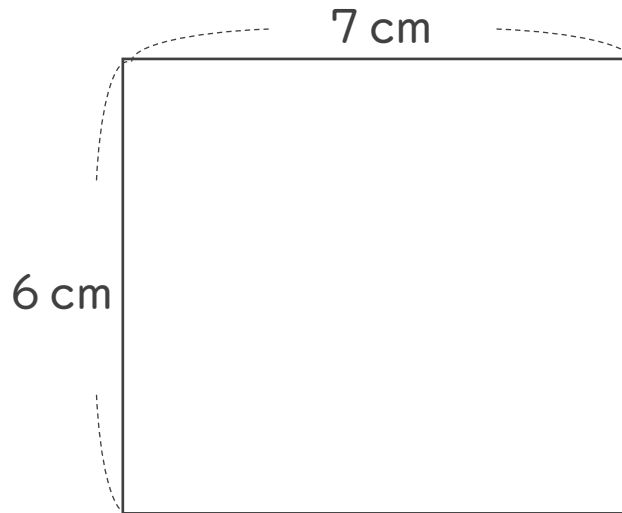
目指せ100点!



名まえ _____

・ 次の長方形や正方形の面積は何 cm^2 ですか。(各50点)

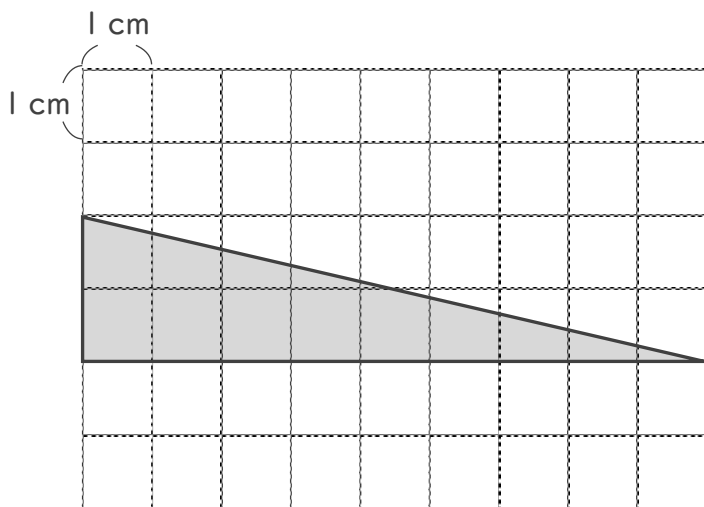
①



式：

答え： _____

②



答え： _____

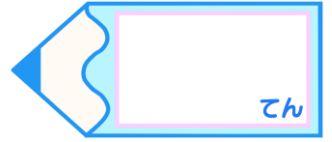


面積の
はかり方と表し方 4

◎ 長方形や正方形の面積

16

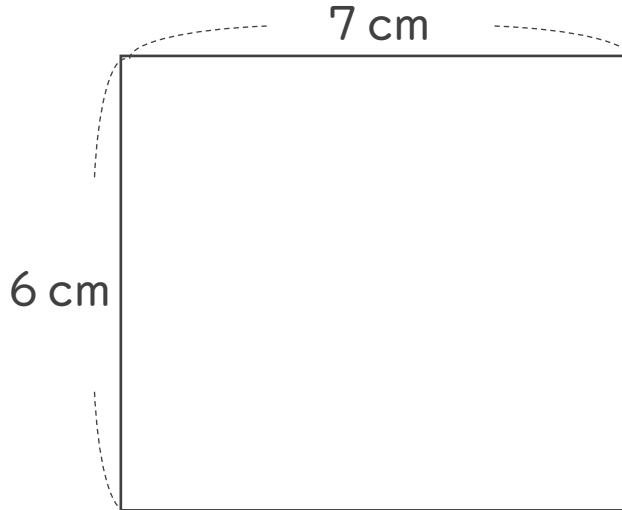
目指せ100点!



名まえ _____

・ 次の長方形や正方形の面積は何 cm^2 ですか。(各50点)

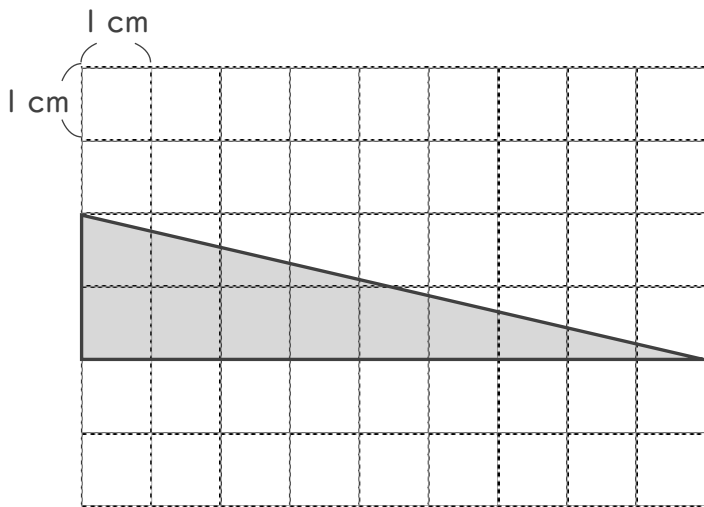
①



式： $6 \times 7 = 42$

答え：42 cm^2

②



答え：9 cm^2