

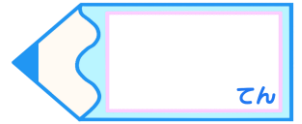


倍の見方 2

◎ 5m の 7 倍の長さ

16

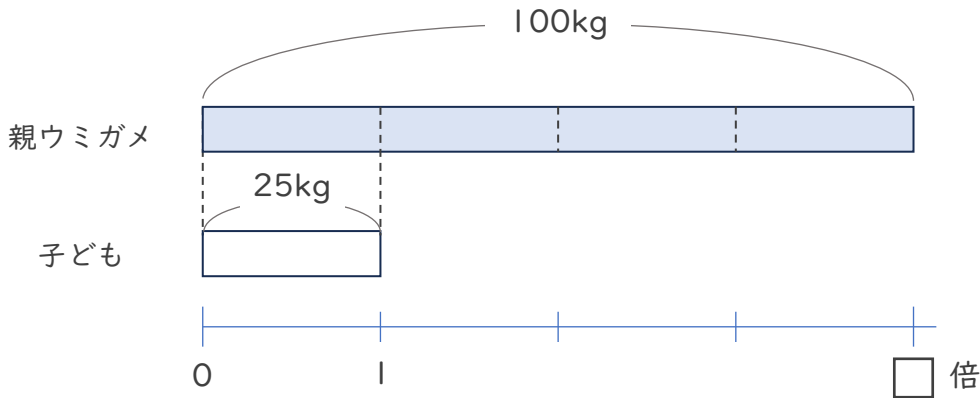
めざせ75点!



名まえ _____

・ 次の問いに答えましょう。(式・答え 各25点)

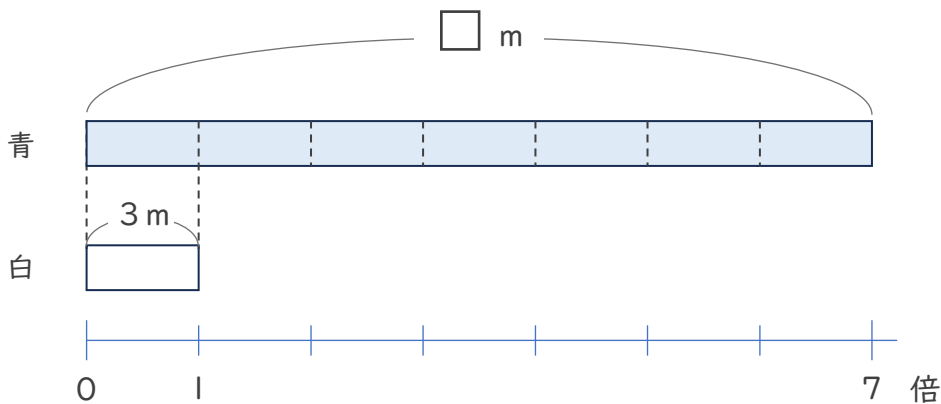
- ① 子どものウミガメの体重は25kg、親ウミガメの体重は100kgです。
親ウミガメの体重は子どものウミガメの体重の何倍ですか。



式:

答え ()

- ② 白のリボンの長さは3mで、青のリボンの長さは白の長さの7倍です。青のリボンの長さは何mですか。



式:

答え ()

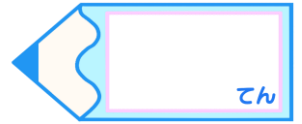


倍の見方 2

◎ 5m の 7 倍の長さ

16

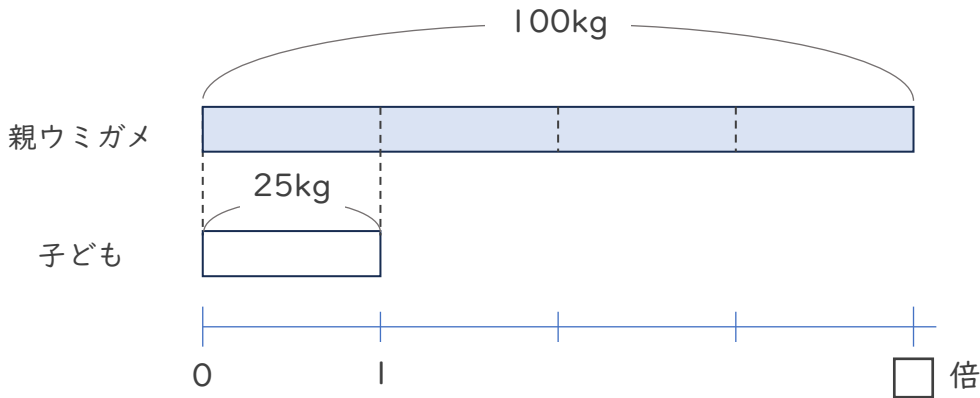
めざせ75点!



名まえ _____

・ 次の問いに答えましょう。(式・答え 各25点)

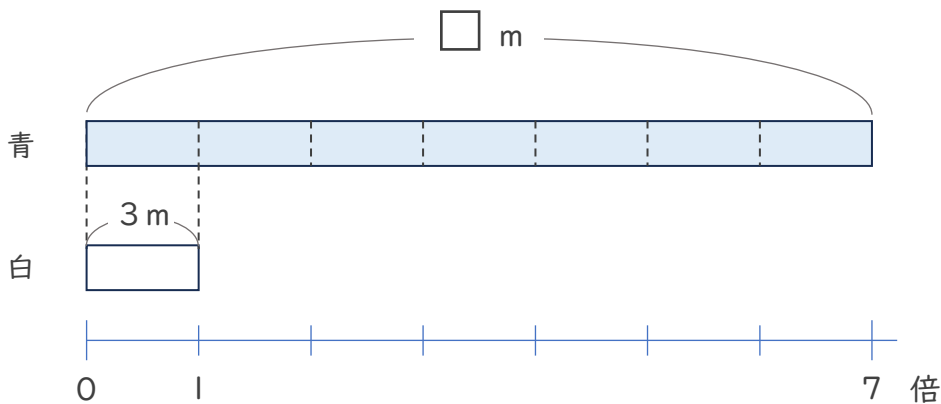
- ① 子どものウミガメの体重は25kg、親ウミガメの体重は100kgです。
親ウミガメの体重は子どものウミガメの体重の何倍ですか。



式: $100 \div 25 = 4$

答え (4 倍)

- ② 白のリボンの長さは3mで、青のリボンの長さは白の長さの7倍です。青のリボンの長さは何mですか。



式: $3 \times 7 = 21$

答え (21 m)

