



垂直, 平行と
四角形 15

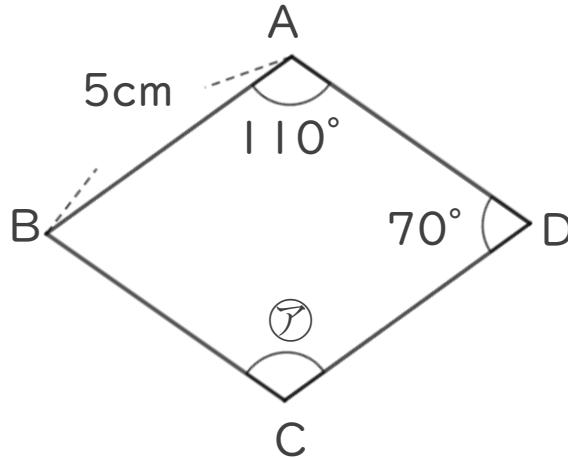


◎ ひし形の性質

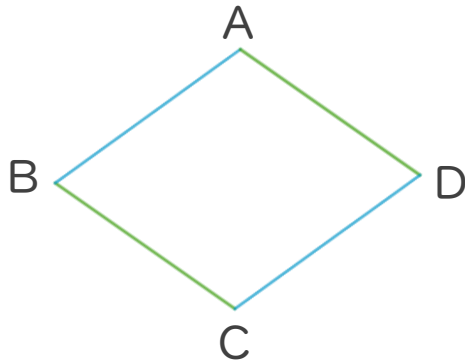
日にち： 月 日

名まえ _____

- ・ 次の図はひし形です。次の問いに答えましょう。
(うすい字はしっかりなぞりましょう。)



- ① 辺ADに平行な辺はどれですか。

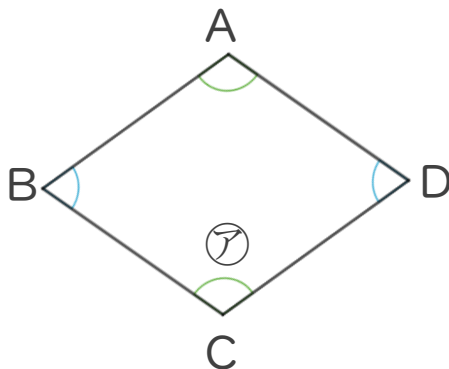


答え 辺BC

- ② 辺CDの長さは何cmですか。

答え _____

- ③ ①の角度は何度ですか。



答え _____



垂直、平行と
四角形 15

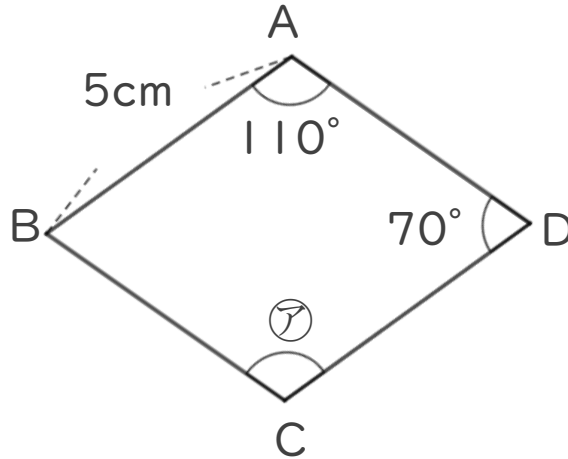


◎ ひし形の性質

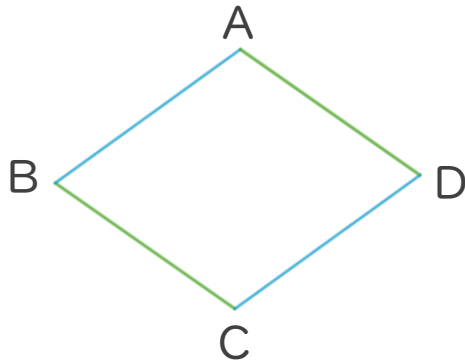
日にち： 月 日

名まえ _____

- 次の図はひし形です。次の問いに答えましょう。
(うすい字はしっかりなぞりましょう。)



- ① 辺ADに平行な辺はどれですか。

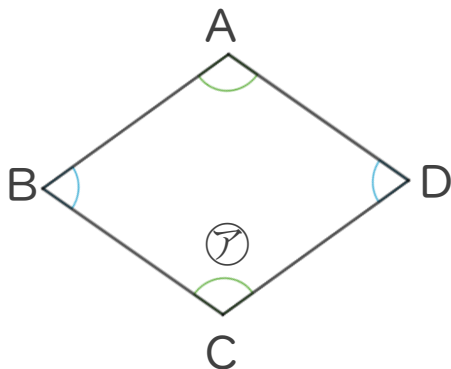


答え 辺BC

- ② 辺CDの長さは何cmですか。

答え 5cm

- ③ アの角度は何度ですか。



答え 110°

