



# 角の大きさ 14

● 三角じょうぎを  
組み合わせて作る角度



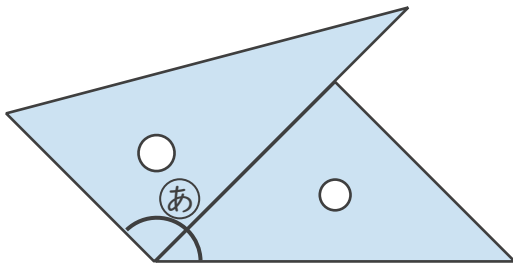
日にち：            月            日

名まえ \_\_\_\_\_

・三角じょうぎでできる ㊦ の角度をもとめましょう。

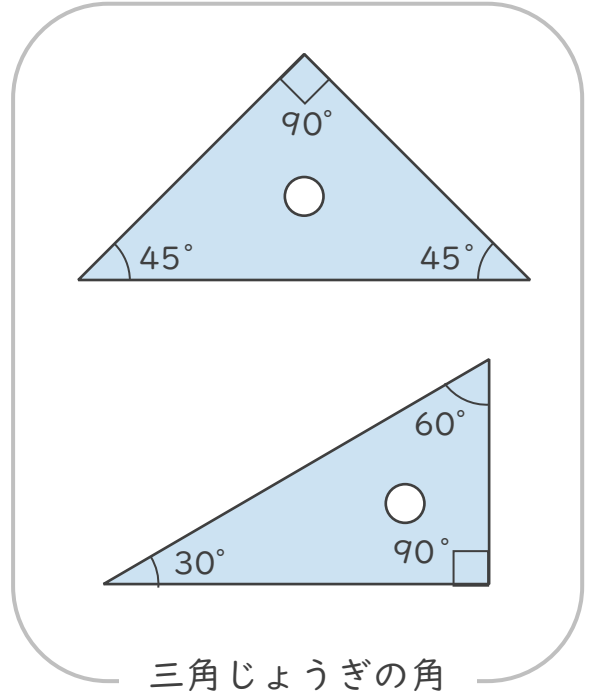
(うすい字はなぞりましょう。)

①

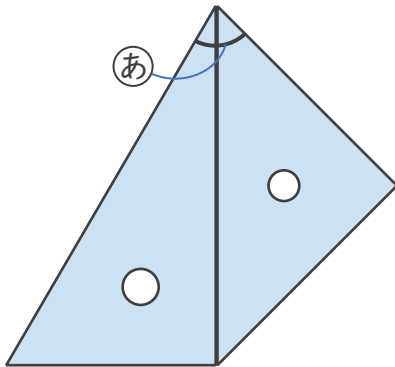


式： $90^\circ + 45^\circ = 135^\circ$

答え (  $135^\circ$  )



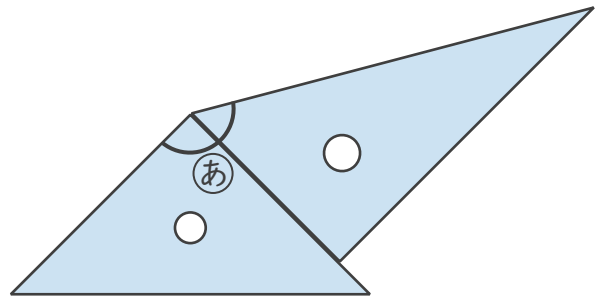
②



式：

答え (            )

③



式：

答え (            )



# 角の大きさ 14

● 三角じょうぎを  
組み合わせて作る角度



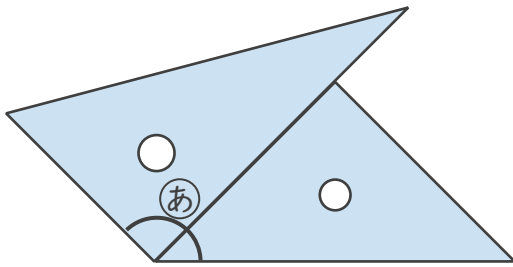
日にち：            月            日

名まえ \_\_\_\_\_

・三角じょうぎでできる ㊦ の角度をもとめましょう。

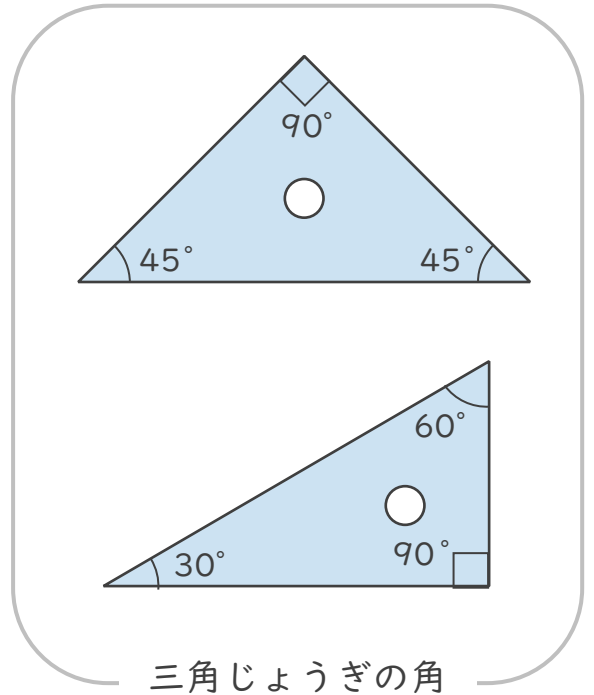
(うすい字はなぞりましょう。)

①

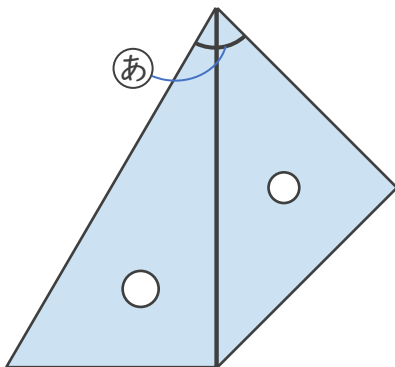


式： $90^\circ + 45^\circ = 135^\circ$

答え (  $135^\circ$  )



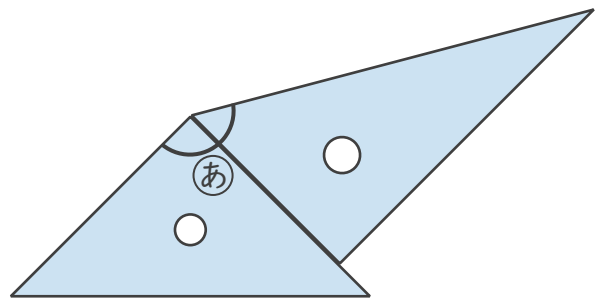
②



式： $30^\circ + 45^\circ = 75^\circ$

答え (  $75^\circ$  )

③



式： $90^\circ + 60^\circ = 150^\circ$

答え (  $150^\circ$  )