



# 角の大きさ 3

● 分度器で角度をはかる  
(時計回り)



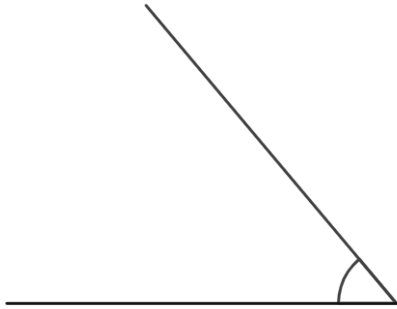
日にち： 月 日

名まえ \_\_\_\_\_

ぶん ど き

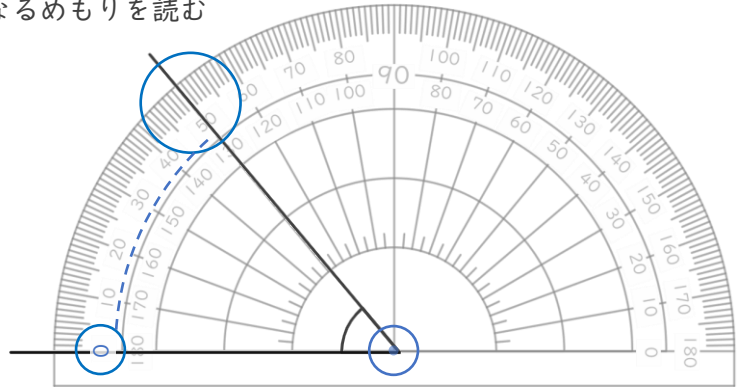
・ 分度器を使って角度をはかりましょう。

①



0の方から、  
線と重なるめもりを読む

<分度器の使い方>

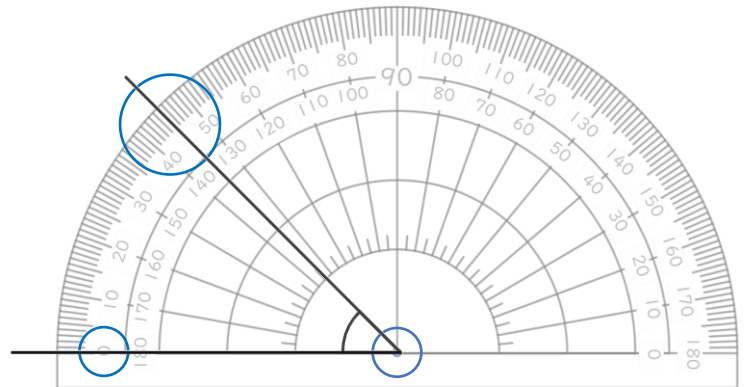
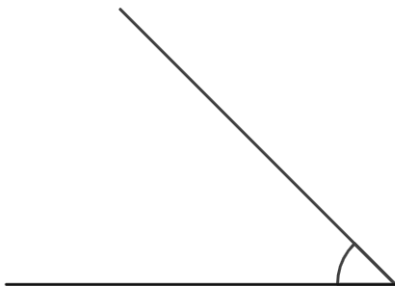


0に合わせる

ちょう点を中心に合わせる

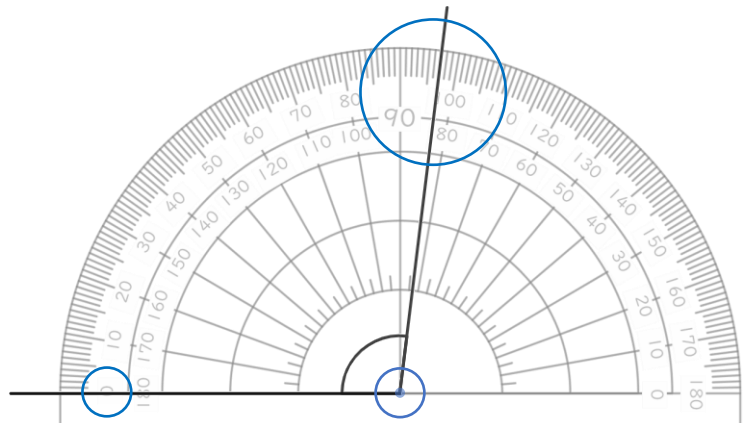
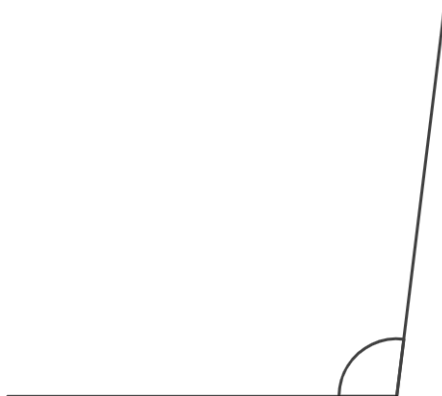
答え ( )

②



答え ( )

③



答え ( )





# 角の大きさ 3

● 分度器で角度をはかる  
(時計回り)



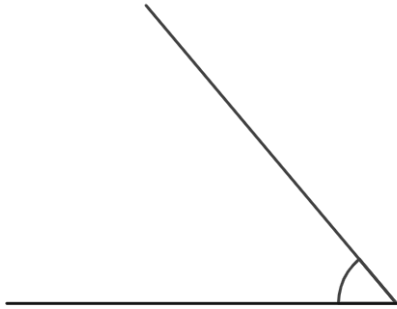
日にち：            月            日

名まえ \_\_\_\_\_

ぶん ど き

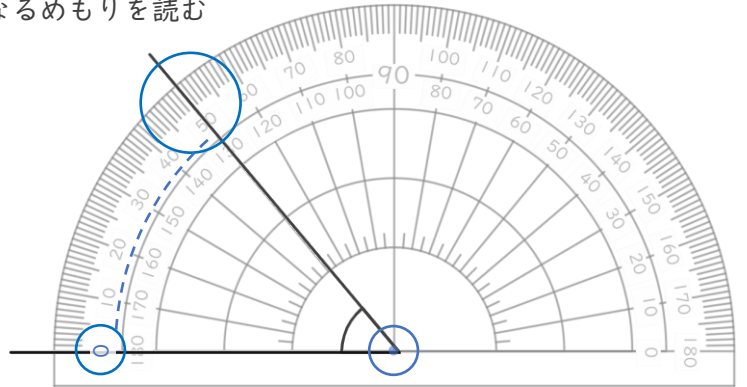
・ 分度器を使って角度をはかりましょう。

①



0の方から、  
線と重なるめもりを読む

<分度器の使い方>

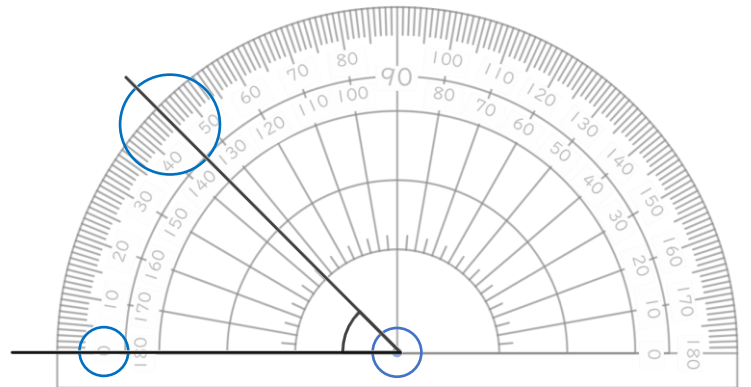
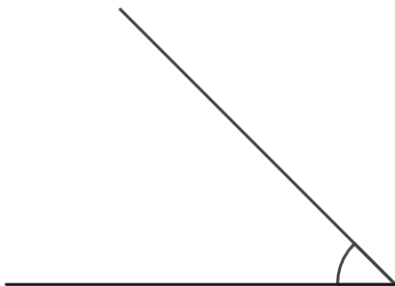


0に合わせる

ちょう点を中心に合わせる

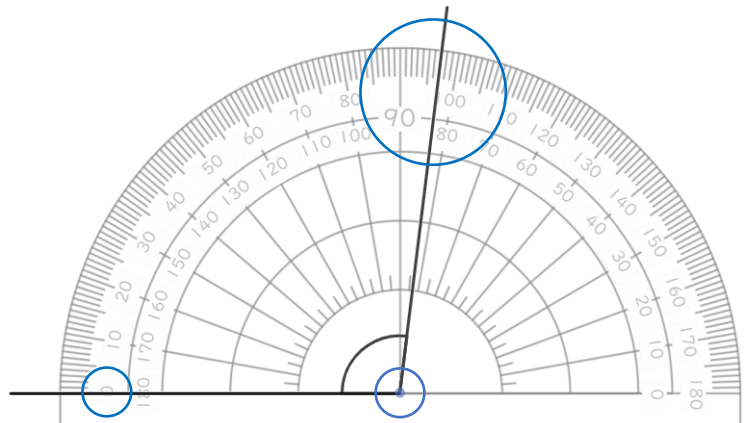
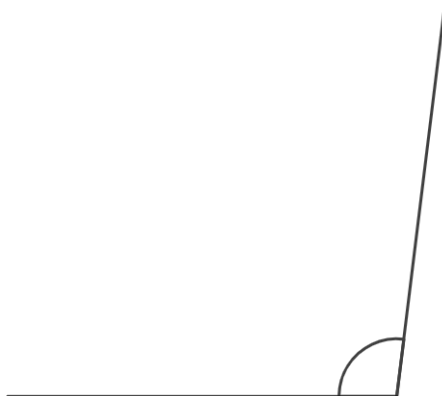
答え ( **50°** )

②



答え ( **45°** )

③



答え ( **97°** )

② 確認 答え



すらすらぷりんと