



垂直, 平行と
四角形 20

● 対角線から
四角形を予想する

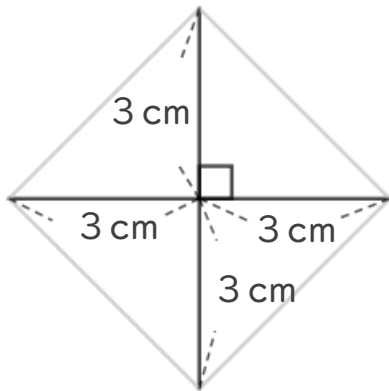


日にち： 月 日

名まえ _____

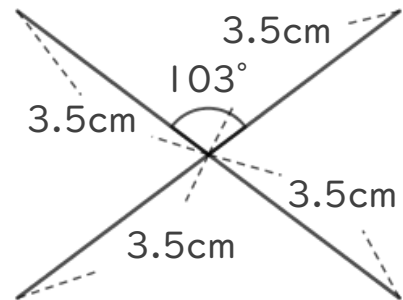
- 対角線の特ちょうを使って、四角形をかきます。
四角形の対角線が次のようになっているとき、
それぞれどんな四角形がかけますか。
(うすい線や字はなぞりましょう。)

①



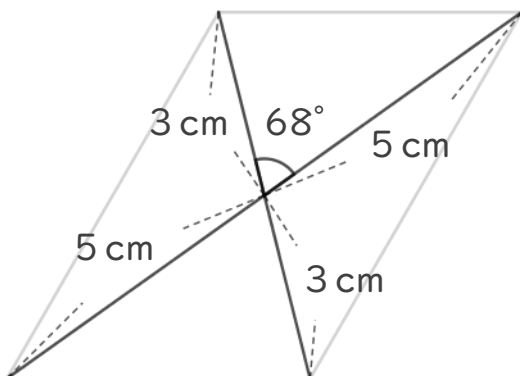
(正方形)

③



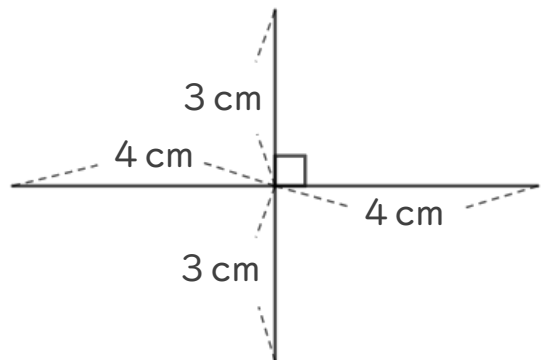
()

②



()

④



()



垂直, 平行と
四角形 20

● 対角線から
四角形を予想する

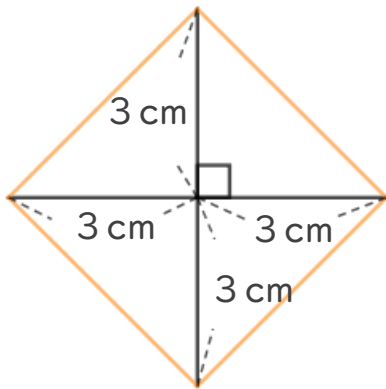


日にち： 月 日

名まえ _____

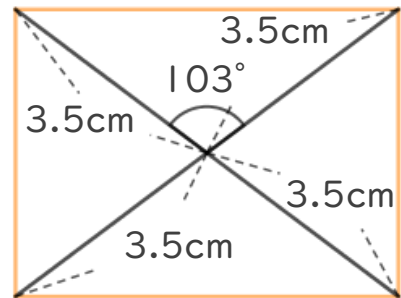
- 対角線の特ちょうを使って、四角形をかきます。
四角形の対角線が次のようになっているとき、
それぞれどんな四角形がかけますか。
(うすい線や字はなぞりましょう。)

①



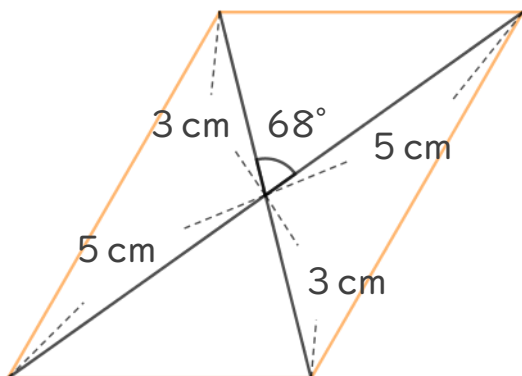
〔 正方形 〕

③



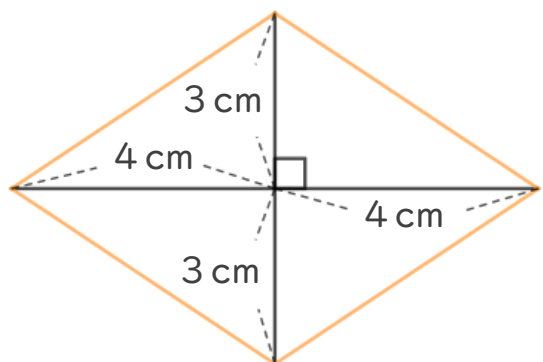
〔 長方形 〕

②



〔 平行四辺形 〕

④



〔 ひし形 〕

