



# 直方体や立方体 4



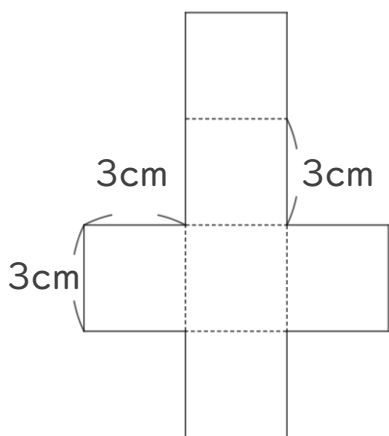
● 展開図とは

日にち：        月        日

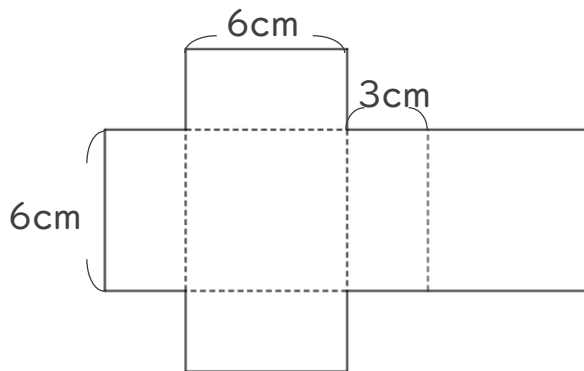
名まえ \_\_\_\_\_

・ 次の図を組み立ててできる立体の名前を  に書きましょう。  
(うすい字はなぞりましょう。)

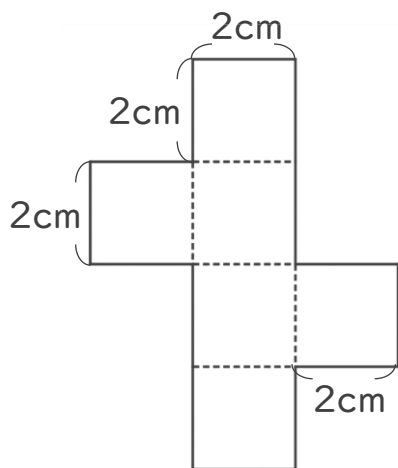
①



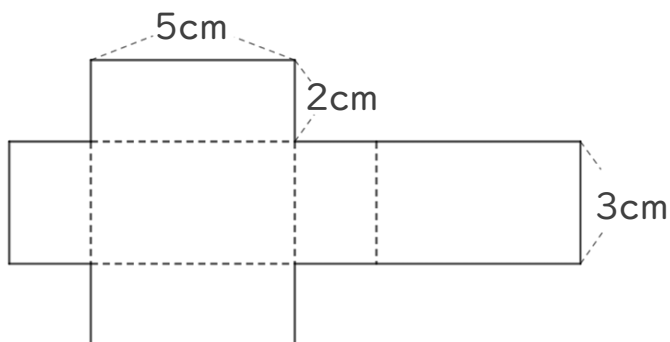
②



③



④





# 直方体や立方体 4



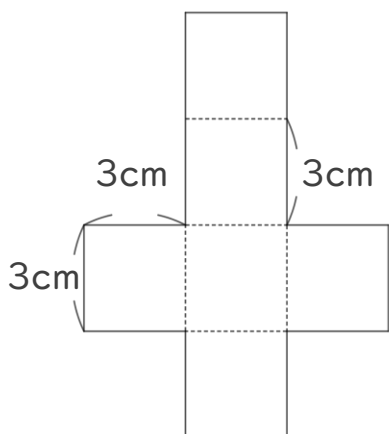
● 展開図とは

日にち：        月        日

名まえ \_\_\_\_\_

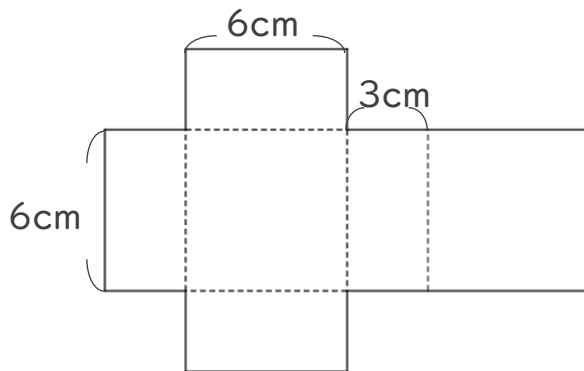
・ 次の図を組み立ててできる立体の名前を  に書きましょう。  
(うすい字はなぞりましょう。)

①



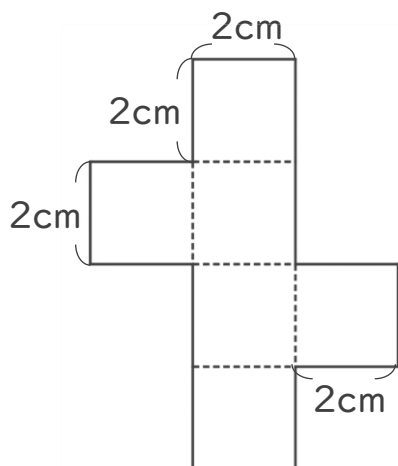
立方体

②



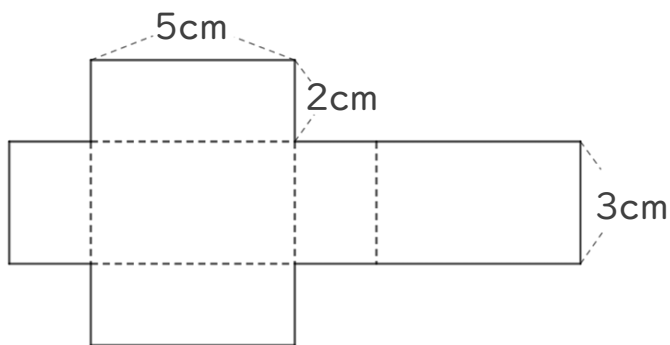
直方体

③



立方体

④



直方体

