



# 分数 (分数の表し方) 6

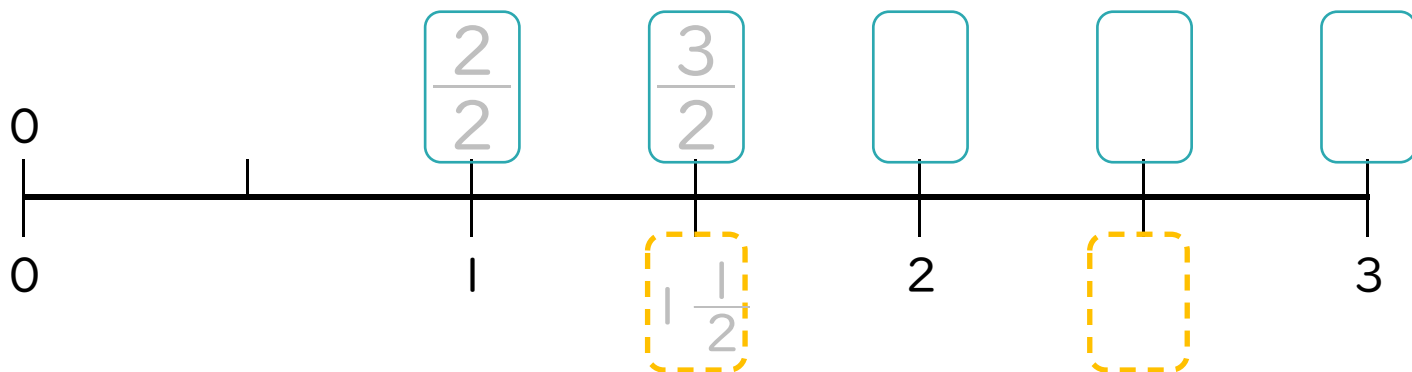
◎ 帯分数を仮分数になおす



日にち：            月            日

名まえ \_\_\_\_\_

1 次の問いに答えましょう。(うすい字はしっかりなぞりましょう。)



①  にあてはまる**仮分数**を書きましょう。

②  にあてはまる**帯分数**を書きましょう。

2 次の問いに答えましょう。(うすい字はなぞろう。)

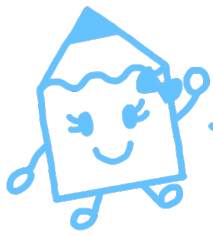
①  $1\frac{1}{2}$  の整数部分の1は  $\frac{1}{2}$  の何個分ですか。

$$1 = \frac{2}{2}$$

答え： 2 個分

②  $1\frac{1}{2}$  を仮分数に直しましょう。

$$1\frac{1}{2} = \frac{1 \times 2 + 1}{2} =$$



# 分数 (分数の表し方) 6

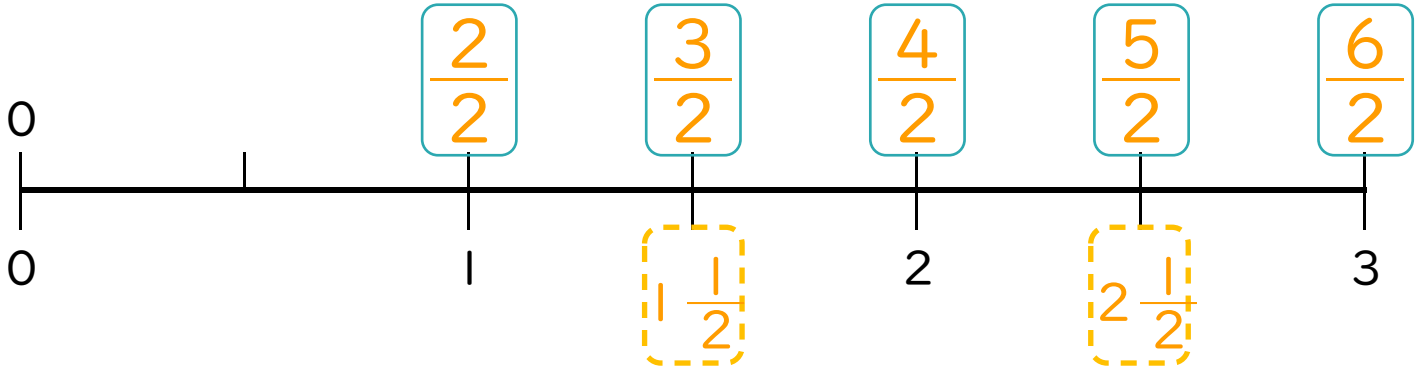
◎ 帯分数を仮分数になおす



日にち：            月            日

名まえ \_\_\_\_\_

1 次の問いに答えましょう。(うすい字はしっかりなぞりましょう。)



①  にあてはまる**仮分数**を書きましょう。

②  にあてはまる**帯分数**を書きましょう。

2 次の問いに答えましょう。(うすい字はなぞろう。)

①  $1\frac{1}{2}$ の整数部分の1は  $\frac{1}{2}$ の何個分ですか。

$$1 = \frac{2}{2}$$

答え： 2 個分

②  $1\frac{1}{2}$ を仮分数に直しましょう。

$$1\frac{1}{2} = \frac{1 \times 2 + 1}{2} = \frac{2 + 1}{2} = \frac{3}{2}$$