



分数 (分数の表し方) 6

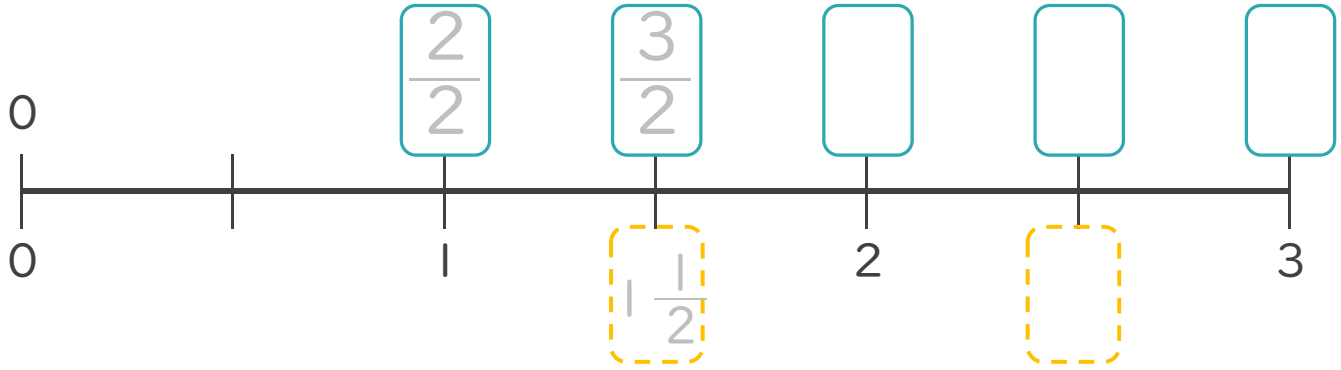
● 帯分数を仮分数になおす



日にち： 月 日

名まえ _____

1 次の問いに答えましょう。(うすい字はなぞりましょう。)



① にあてはまる**仮分数**を書きましょう。

② にあてはまる**帯分数**を書きましょう。

2 次の問いに答えましょう。(うすい字はなぞりましょう。)

① $1\frac{1}{2}$ の整数部分の1は $\frac{1}{2}$ の何こ分になりますか。

$$1 = \frac{2}{2}$$

答え： _____ こ分

② $1\frac{1}{2}$ を仮分数に直しましょう。

$$1\frac{1}{2} = \frac{1 \times 2 + 1}{2} =$$



分数 (分数の表し方) 6

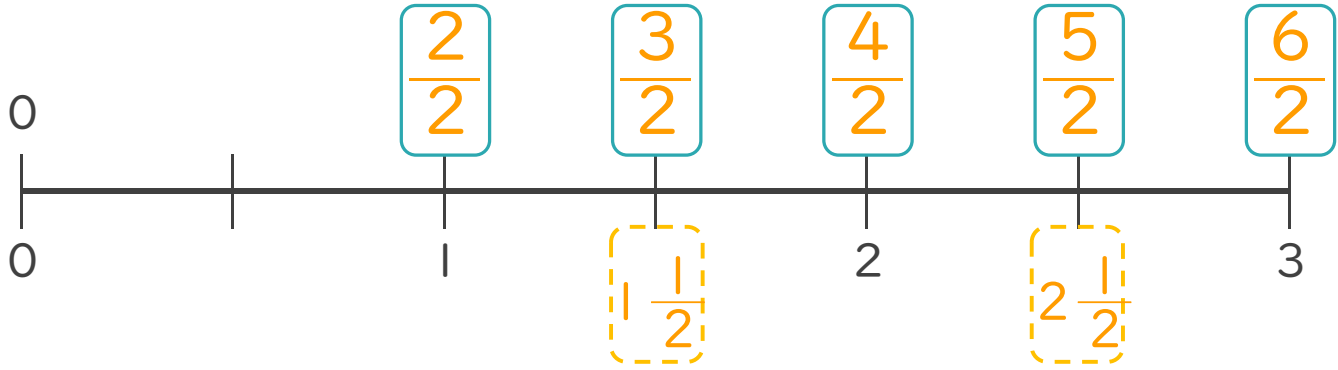
● 帯分数を仮分数になおす



日にち： 月 日

名まえ _____

1 次の問いに答えましょう。(うすい字はなぞりましょう。)



① にあてはまる**仮分数**を書きましょう。

② にあてはまる**帯分数**を書きましょう。

2 次の問いに答えましょう。(うすい字はなぞりましょう。)

① $1\frac{1}{2}$ の整数部分の1は $\frac{1}{2}$ の何こ分になりますか。

$$1 = \frac{2}{2}$$

答え： 2 こ分

② $1\frac{1}{2}$ を仮分数に直しましょう。

$$1\frac{1}{2} = \frac{1 \times 2 + 1}{2} = \frac{2 + 1}{2} = \frac{3}{2}$$

