



面積の
はかり方と表し方 8



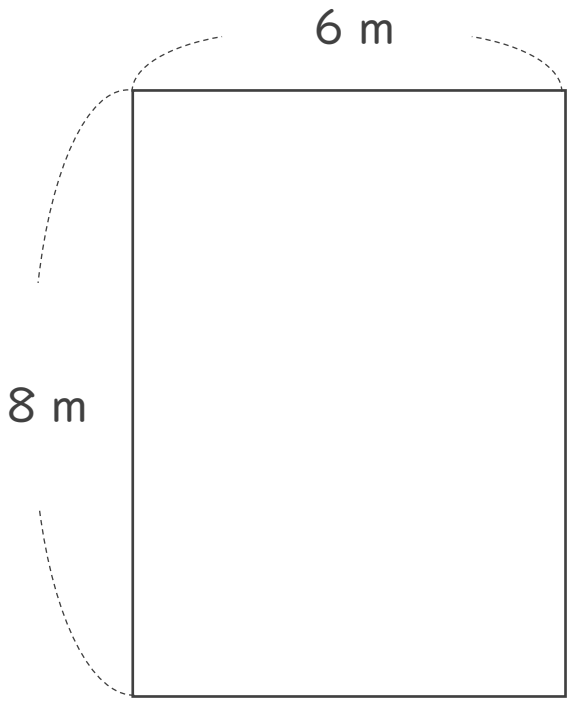
◎ 平方メートルの面積

日にち： 月 日

名まえ _____

・ 次の問いに答えましょう。(うすい字はなぞりましょう。)

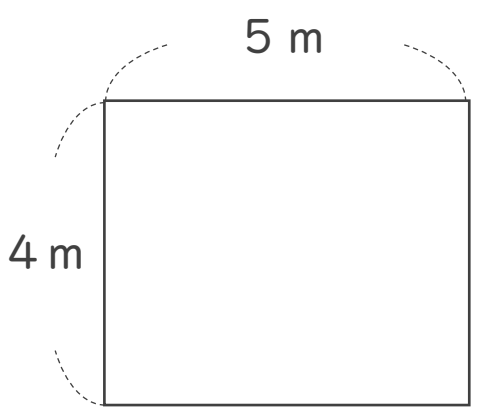
1 たて8 m、横6 mの布の面積は、何^{ぬの}m²でしょう。



式： $8 \times 6 =$

答え： _____

2 次の図形の面積を求めましょう。



式：

答え： _____



面積の
はかり方と表し方 8

◎ 平方メートルの面積

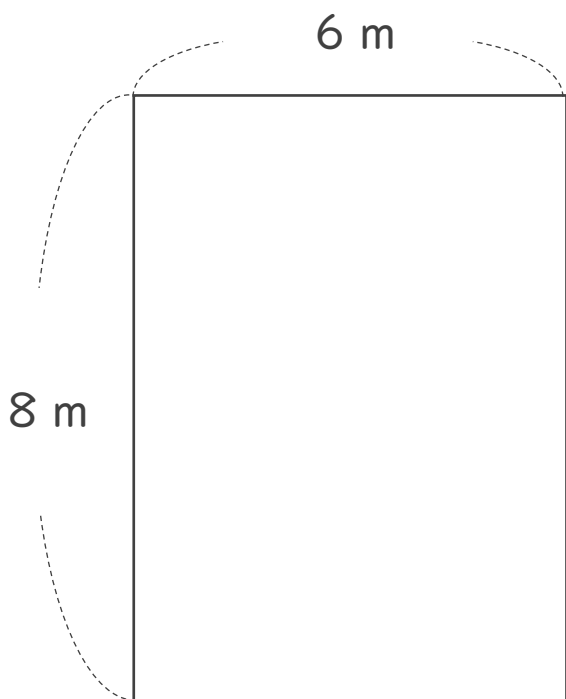


日にち： 月 日

名まえ _____

・ 次の問いに答えましょう。(うすい字はなぞりましょう。)

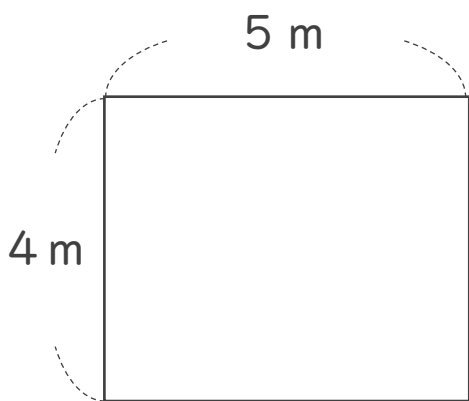
1 たて8 m、横6 mの布の面積は、何^{ぬの}m²でしょう。



式： $8 \times 6 = 48$

答え： 48 m^2

2 次の図形の面積を求めましょう。



式： $4 \times 5 = 20$

答え： 20 m^2