



垂直, 平行と
四角形 13

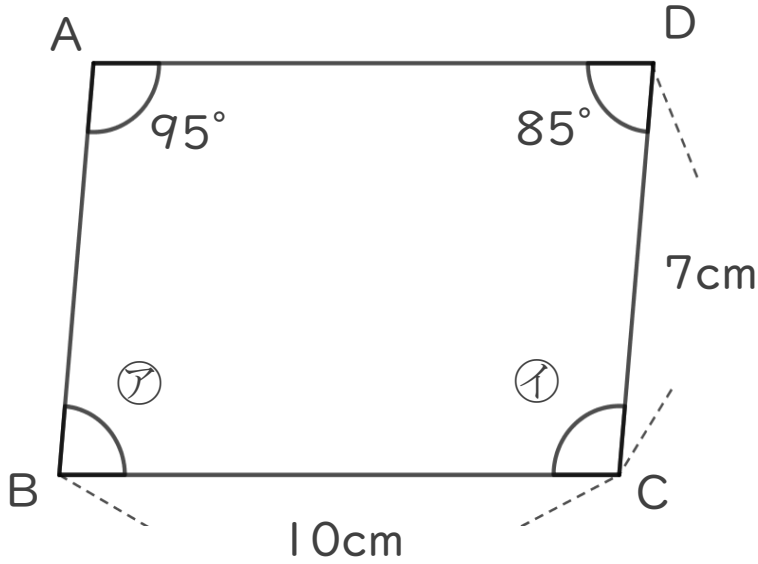
● 平行四辺形の
辺の長さや角度



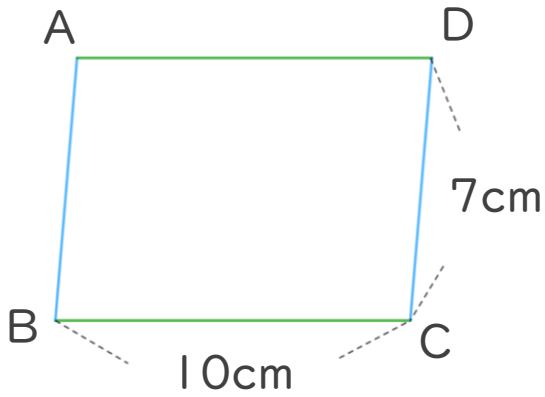
日にち： 月 日

名まえ _____

- 次の図は平行四辺形です。次の問いに答えましょう。
(うすい字はしっかりなぞりましょう。)

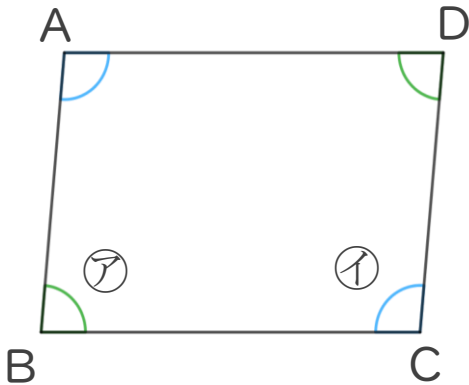


- ① 辺AB, 辺ADの長さはそれぞれ何cmですか。



答え 辺AB…
 辺AD…

- ② ①、②の角度はそれぞれ何度ですか。



答え ① … 85°
 ② …



垂直, 平行と 四角形 13

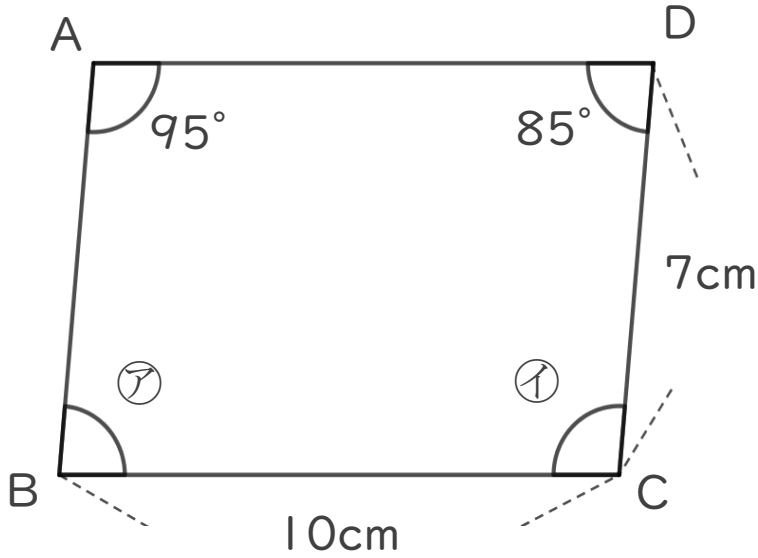
● 平行四辺形の
辺の長さや角度



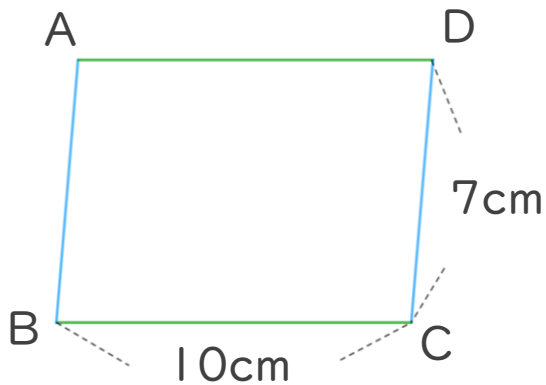
日にち： 月 日

名まえ _____

- 次の図は平行四辺形です。次の問いに答えましょう。
(うすい字はしっかりなぞりましょう。)

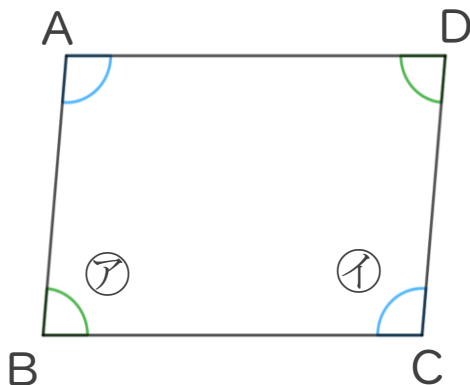


- ① 辺AB, 辺ADの長さはそれぞれ何cmですか。



答え 辺AB... **7cm**
 辺AD... **10cm**

- ② ①、②の角度はそれぞれ何度ですか。



答え ① ... **85°**
 ② ... **95°**