

垂直, 平行と 四角形 13

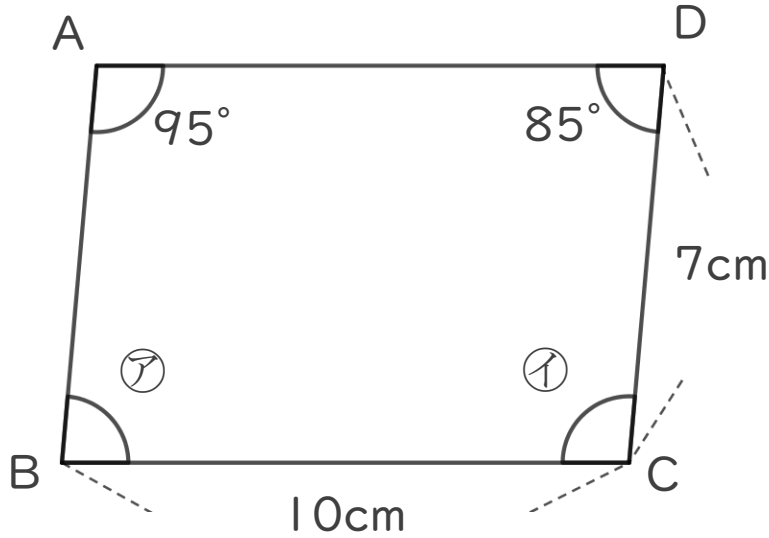
● 平行四辺形の
辺の長さや角度



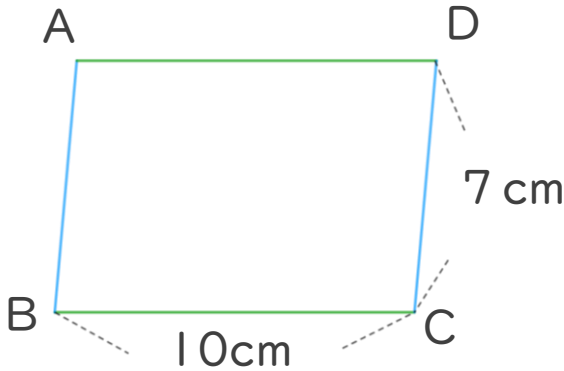
日にち： 月 日

名まえ _____

- 次の図は平行四辺形です。次の問いに答えましょう。
(うすい字はなぞりましょう。)



- ① 辺AB, 辺ADの長さはそれぞれ何cmですか。

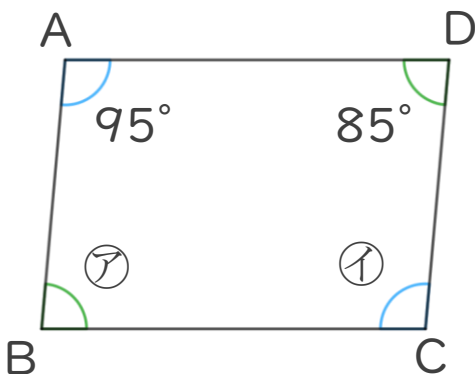


平行四辺形の
向かい合った辺の長さは等しいよ!



答え： 辺AB… cm
 辺AD… cm

- ② ①, ②の角度はそれぞれ何度ですか。

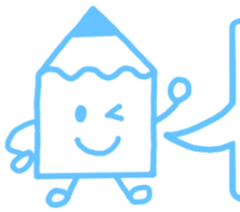


平行四辺形の
向かい合った角の大きさは等しいよ!



答え： ①… °
 ②… °





垂直, 平行と 四角形 13

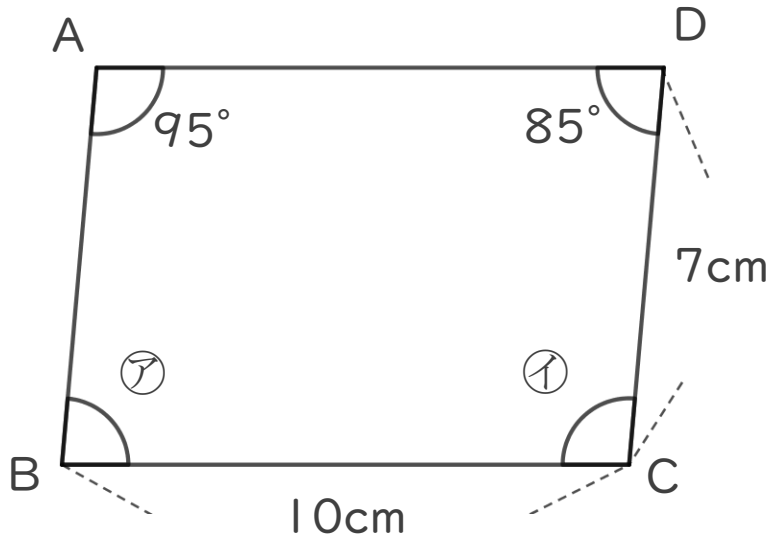
● 平行四辺形の
辺の長さや角度

2

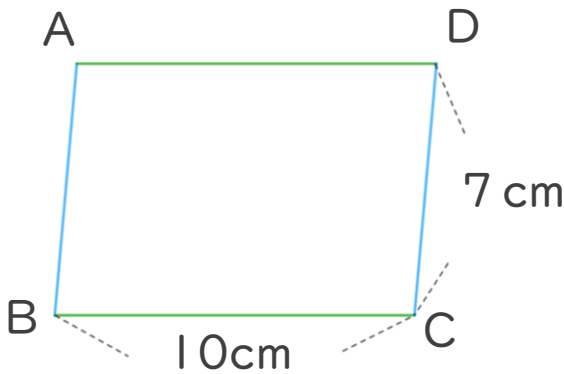
日にち： 月 日

名まえ _____

- 次の図は平行四辺形です。次の問いに答えましょう。
(うすい字はなぞりましょう。)



- ① 辺AB, 辺ADの長さはそれぞれ何cmですか。

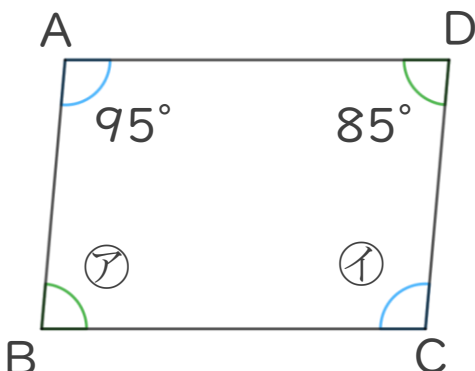


平行四辺形の
向かい合った辺の長さは等しいよ!



答え: 辺AB... 7cm
辺AD... 10cm

- ② ①, ②の角度はそれぞれ何度ですか。



平行四辺形の
向かい合った角の大きさは等しいよ!



答え: ①... 85°
②... 95°

