



垂直, 平行と 四角形 14

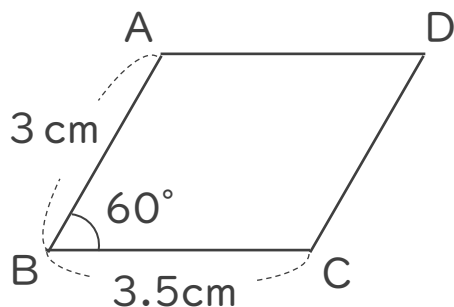
2

◎ 平行四辺形をかく

日にち： 月 日

名まえ _____

・ 次の平行四辺形ABCDをかきましょう。(うすい線はなぞりましょう。)



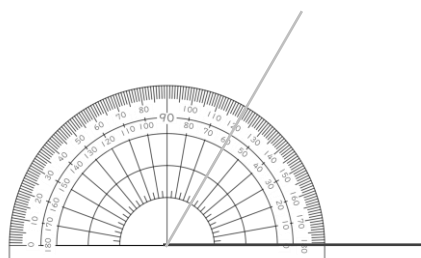
使うもの

- ・ 三角じょうぎ
- ・ 分度器
- ・ コンパス

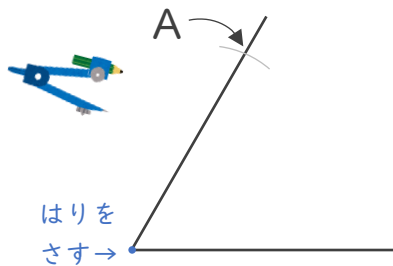
① 3.5cmの直線をひく。



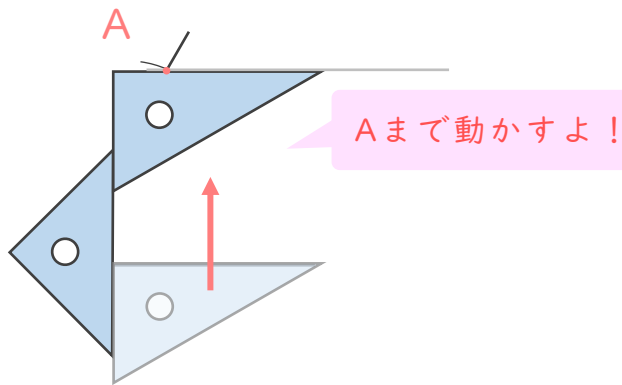
② 分度器で60°をはかる。



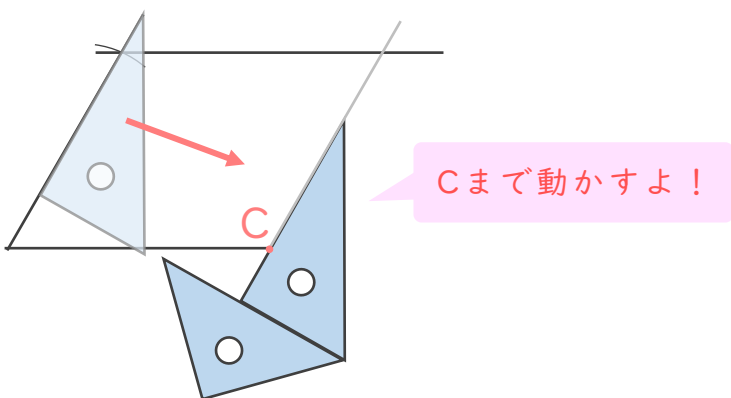
③ コンパスで3cmをはかり取る。



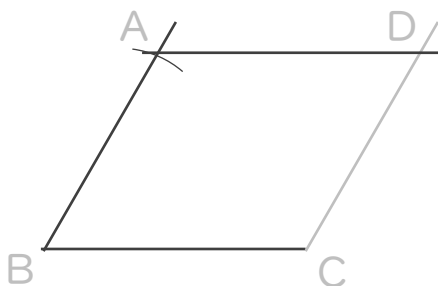
④ 辺BCに平行な直線をひく。



⑤ 辺ABに平行な直線をひく。



⑥ 完成!



② 確認





垂直, 平行と 四角形 14

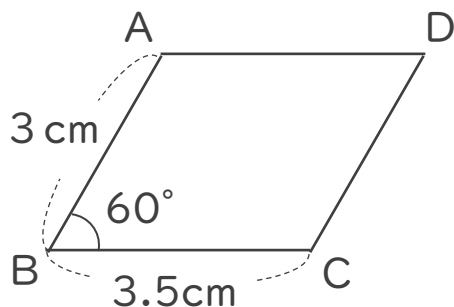
2

◎ 平行四辺形をかく

日にち： 月 日

名まえ _____

・ 次の平行四辺形ABCDをかきましょう。(うすい線はなぞりましょう。)



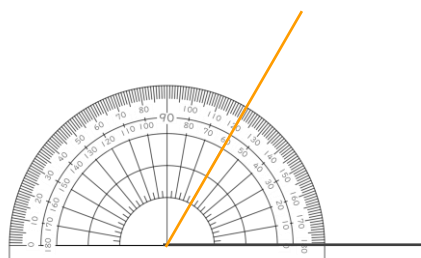
使うもの

- ・ 三角じょうぎ
- ・ 分度器
- ・ コンパス

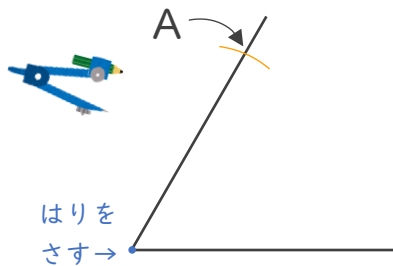
① 3.5cmの直線をひく。



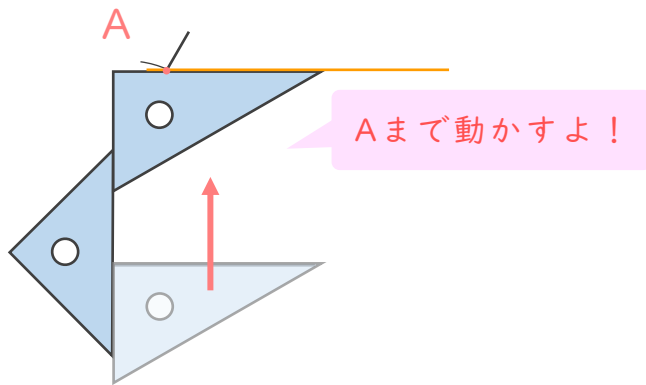
② 分度器で60°をはかる。



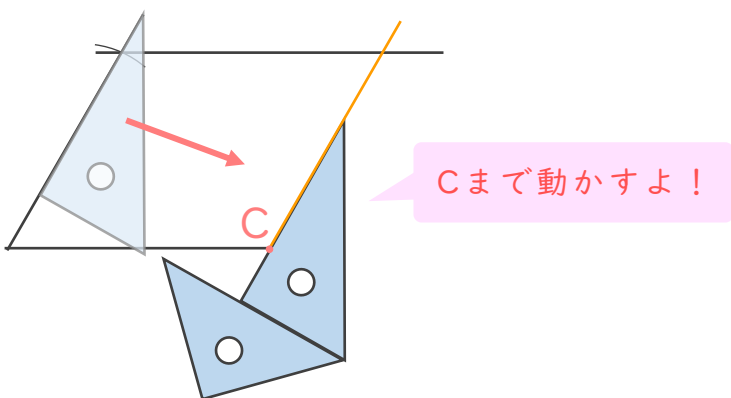
③ コンパスで3cmをはかり取る。



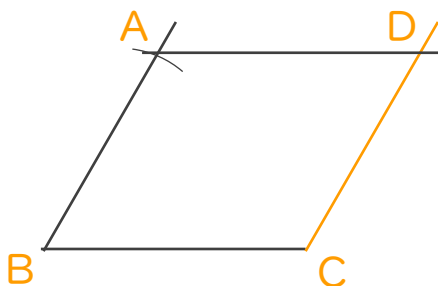
④ 辺BCに平行な直線をひく。



⑤ 辺ABに平行な直線をひく。



⑥ 完成!



② 確認 答え



すらすらぷりんと