



直方体や立方体 8

2

◎ 辺と辺の関係
(垂直と平行)

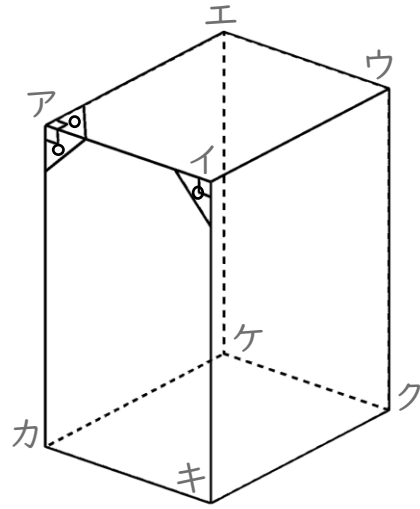
日にち： 月 日

名まえ _____

1 辺と辺の関係について調べましょう。(うすい字はなぞりましょう。)

辺アイと辺イキは**垂直**です。

☆ 辺アイと垂直な辺を全部書きましょう。

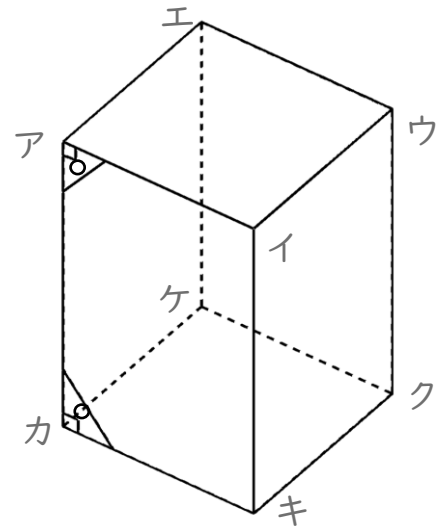


答え 辺イキ , 辺 _____ , 辺 _____ , 辺 _____

2 辺と辺の関係について調べましょう。(うすい字はなぞりましょう。)

辺アイと辺カキは**平行**です。

① 辺アイと平行な辺を全部書きましょう。



答え 辺カキ , 辺 _____ , 辺 _____

② 辺エケと平行な辺を全部書きましょう。

答え 辺 _____ , _____

直方体や立方体 8

2

◎ 辺と辺の関係
(垂直と平行)

日にち： 月 日

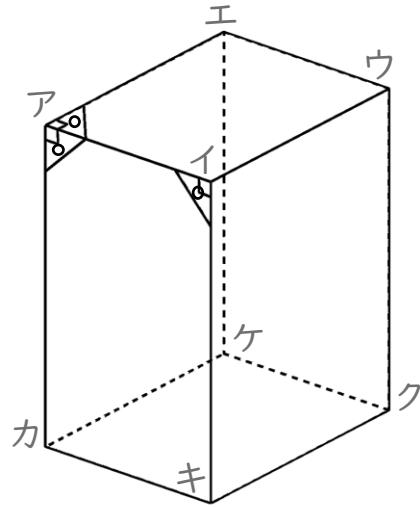
名まえ _____

1 辺と辺の関係について調べましょう。(うすい字はなぞりましょう。)

辺アイと辺イキは**垂直**です。

☆ 辺アイと垂直な辺を全部書きましょう。

答え **辺イキ** , **辺イウ** , **辺アカ** , **辺アエ**

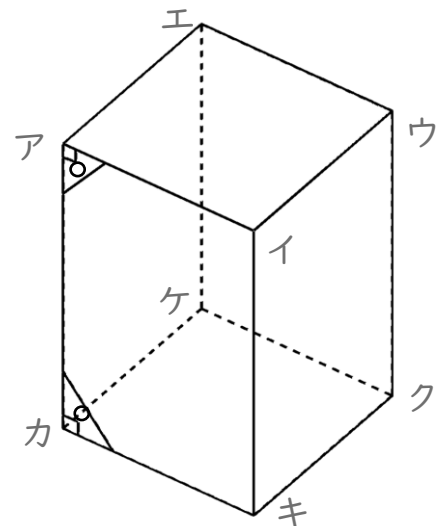


2 辺と辺の関係について調べましょう。(うすい字はなぞりましょう。)

辺アイと辺カキは**平行**です。

① 辺アイと平行な辺を全部書きましょう。

答え **辺カキ** , **辺エウ** , **辺ケク**



② 辺エケと平行な辺を全部書きましょう。

答え **辺アカ** , **辺ウク** , **辺イキ**