



# 直方体や立方体 8

# 2

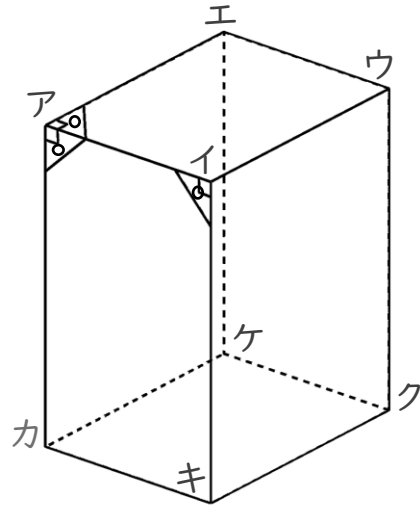
◎ 辺と辺の関係  
(垂直と平行)

日にち：            月            日

名まえ \_\_\_\_\_

1 辺と辺の関係について調べましょう。(うすい字はなぞりましょう。)

辺アイと辺イキは**垂直**です。

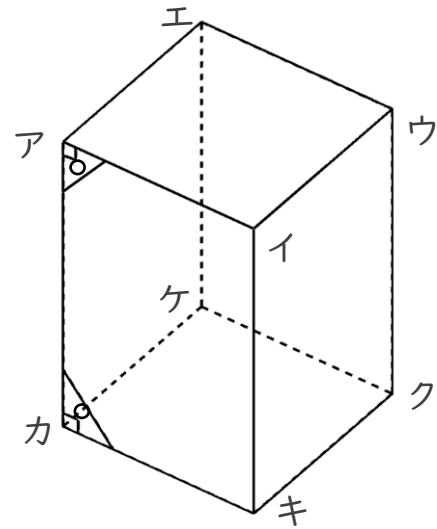


☆ 辺アイと垂直な辺を全部書きましょう。

答え 辺イキ , 辺 \_\_\_\_\_ , 辺 \_\_\_\_\_ , 辺 \_\_\_\_\_

2 辺と辺の関係について調べましょう。(うすい字はなぞりましょう。)

辺アイと辺カキは**平行**です。



① 辺アイと平行な辺を全部書きましょう。

答え 辺カキ , 辺 \_\_\_\_\_ , 辺 \_\_\_\_\_

② 辺エケと平行な辺を全部書きましょう。

答え 辺 \_\_\_\_\_ , \_\_\_\_\_ , \_\_\_\_\_



# 直方体や立方体 8

## 2

◎ 辺と辺の関係  
(垂直と平行)

日にち：            月            日

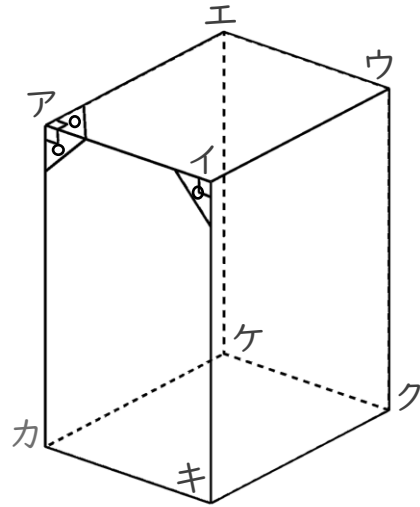
名まえ \_\_\_\_\_

1 辺と辺の関係について調べましょう。(うすい字はなぞりましょう。)

辺アイと辺イキは**垂直**です。

☆ 辺アイと垂直な辺を全部書きましょう。

答え **辺イキ** , **辺イウ** , **辺アカ** , **辺アエ**

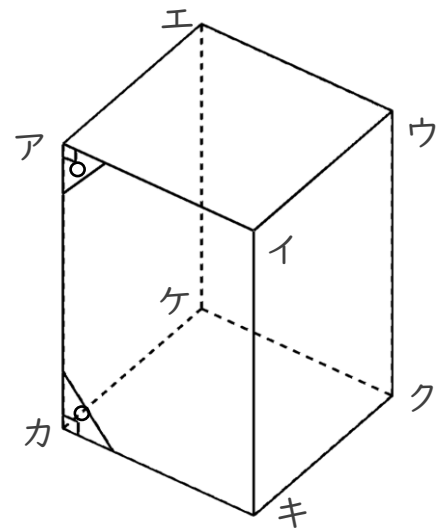


2 辺と辺の関係について調べましょう。(うすい字はなぞりましょう。)

辺アイと辺カキは**平行**です。

① 辺アイと平行な辺を全部書きましょう。

答え **辺カキ** , **辺エウ** , **辺ケク**



② 辺エケと平行な辺を全部書きましょう。

答え **辺アカ** , **辺イキ** , **辺ウク**