



倍の見方！



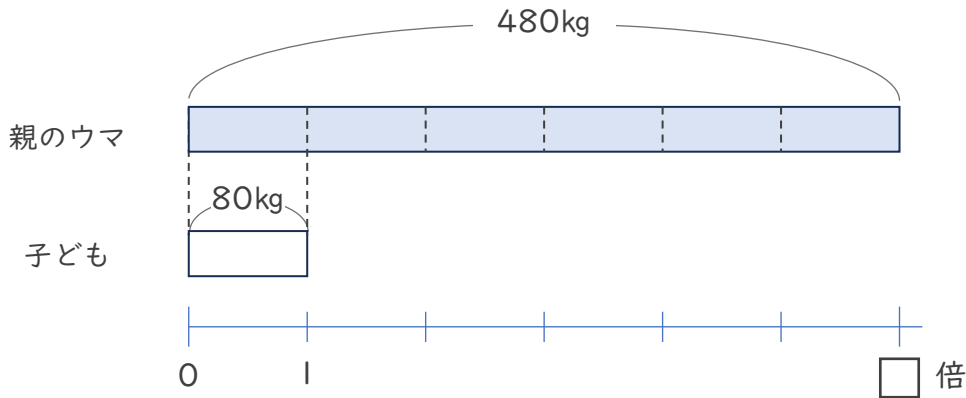
◎ 長さは何倍？

日にち： 月 日

名まえ _____

・ 次の問いに答えましょう。

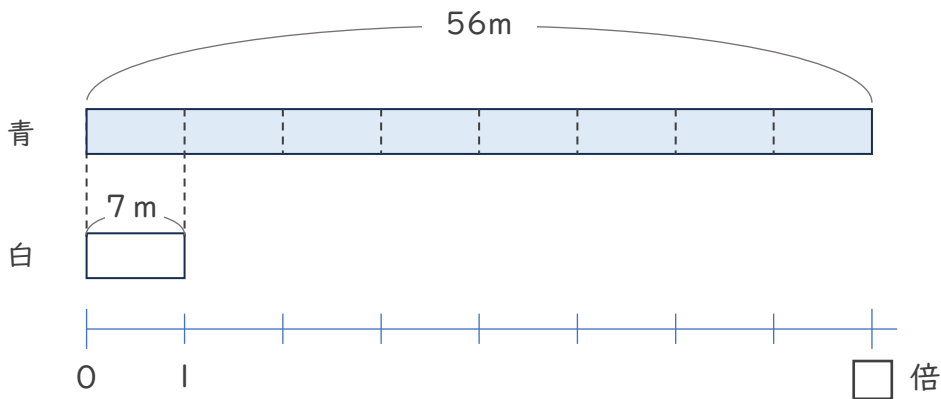
- ① 子どものウマの体重は80kg、親のウマの体重は480kgです。親のウマの体重は子どものウマの体長の何倍ですか。



式： $480 \div 80 =$

答え (倍)

- ② 白のリボンの長さは7mで、青のリボンの長さは56mです。青のリボンは白のリボンの何倍の長さですか。



式：

答え ()



倍の見方！



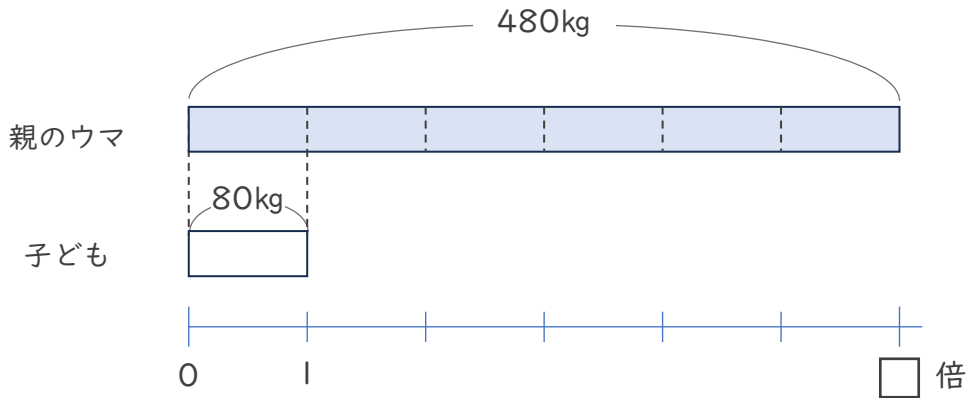
◎ 長さは何倍？

日にち： 月 日

名まえ _____

・ 次の問いに答えましょう。

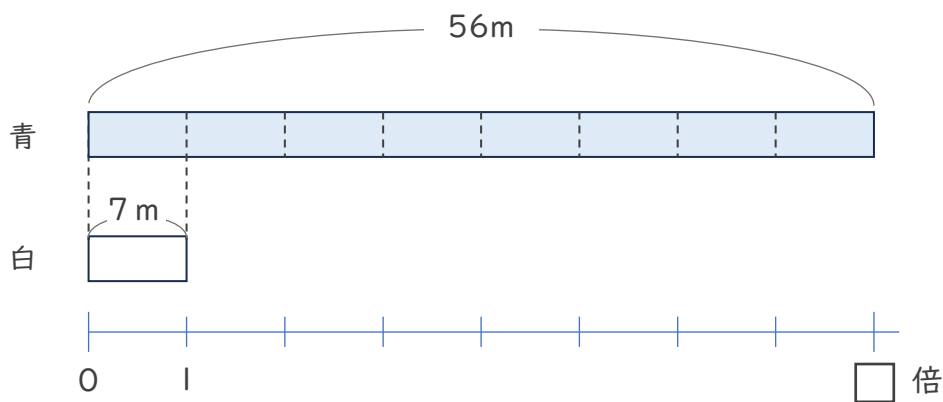
- ① 子どものウマの体重は80kg、親のウマの体重は480kgです。親のウマの体重は子どものウマの体長の何倍ですか。



式： $480 \div 80 = 6$

答え（ 6倍 ）

- ② 白のリボンの長さは7mで、青のリボンの長さは56mです。青のリボンは白のリボンの何倍の長さですか。



式： $56 \div 7 = 8$

答え（ 8倍 ）