



# 倍の見方！



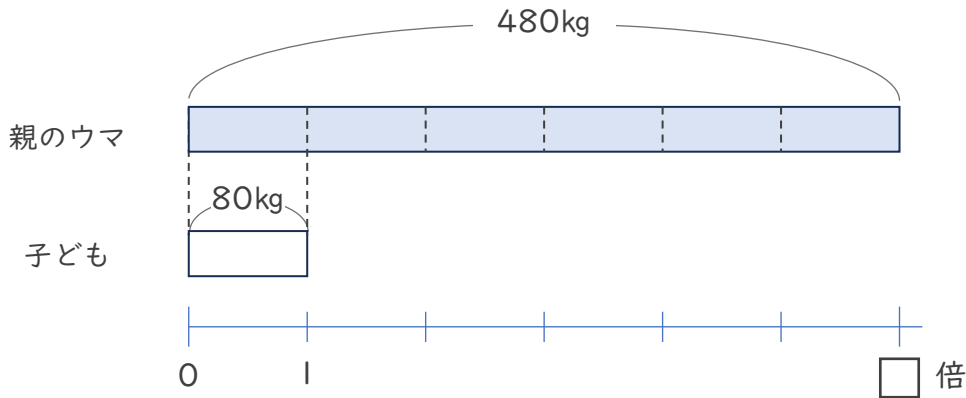
● 長さは何倍？

日にち：            月            日

名まえ \_\_\_\_\_

・ 次の問いに答えましょう。（うすい字はなぞりましょう。）

- ① 子どものウマの体重は80kg、親のウマの体重は480kgです。  
親のウマの体重は子どものウマの体長の何倍ですか。

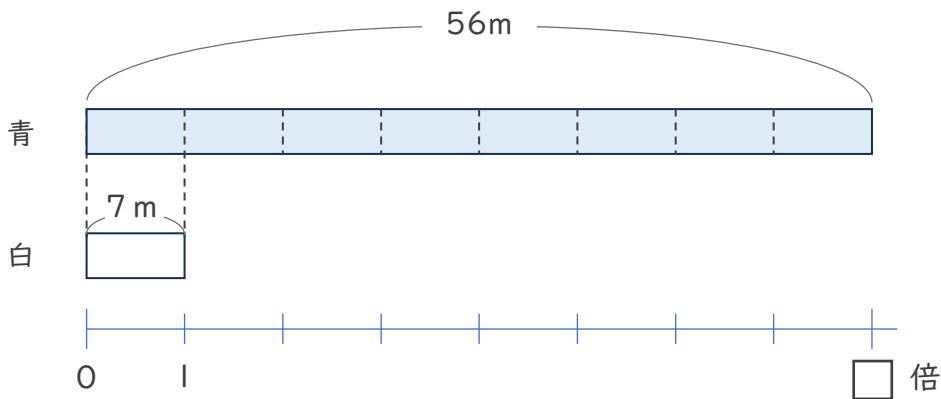


式：

$\div$  =

答え（          倍 ）

- ② 白のリボンの長さは7mで、青のリボンの長さは56mです。  
青のリボンは白のリボンの何倍の長さですか。



式：

答え（          ）



# 倍の見方！



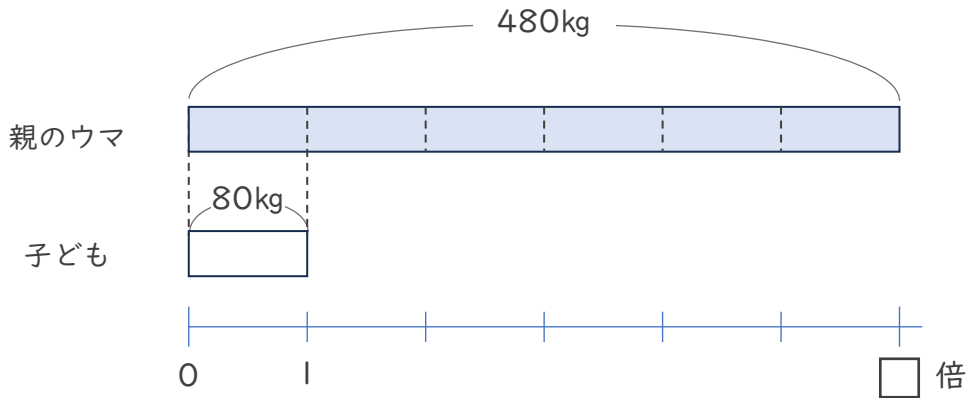
● 長さは何倍？

日にち：            月            日

名まえ \_\_\_\_\_

・ 次の問いに答えましょう。（うすい字はなぞりましょう。）

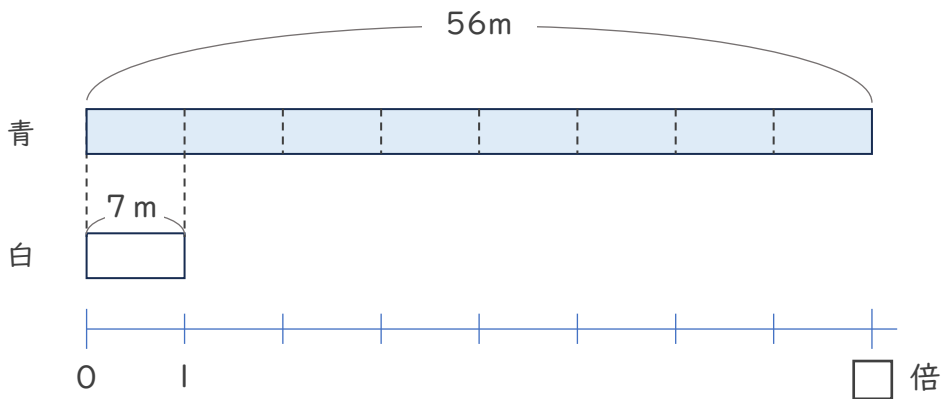
- ① 子どものウマの体重は80kg、親のウマの体重は480kgです。  
親のウマの体重は子どものウマの体長の何倍ですか。



式：  $480 \div 80 = 6$

答え（ 6倍 ）

- ② 白のリボンの長さは7mで、青のリボンの長さは56mです。  
青のリボンは白のリボンの何倍の長さですか。



式：  $56 \div 7 = 8$

答え（ 8倍 ）

