



面積の はかり方と表し方 6

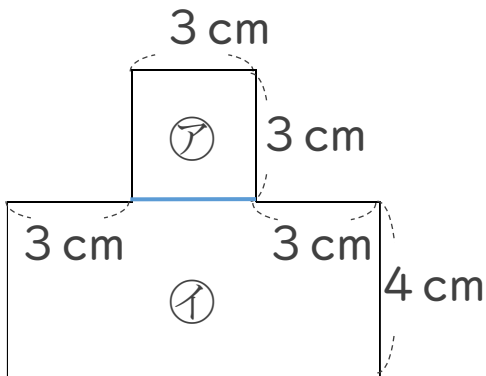
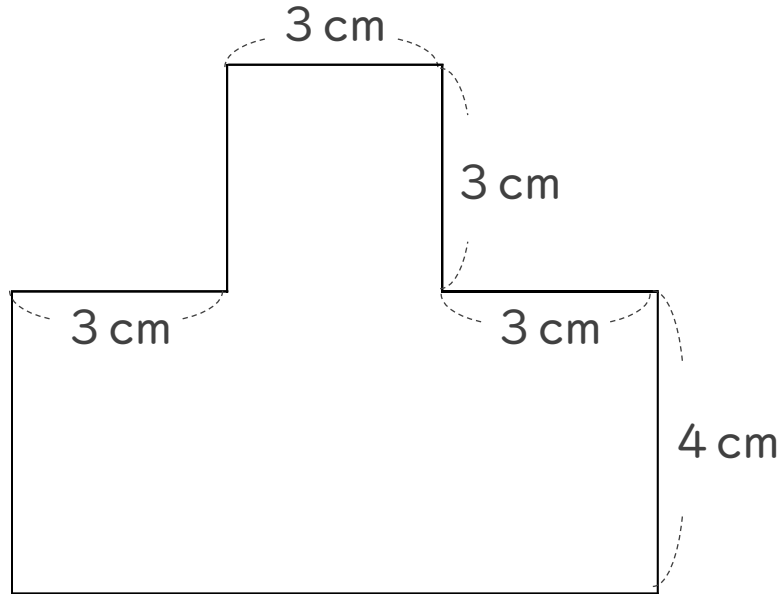
● 長方形の和で求める面積



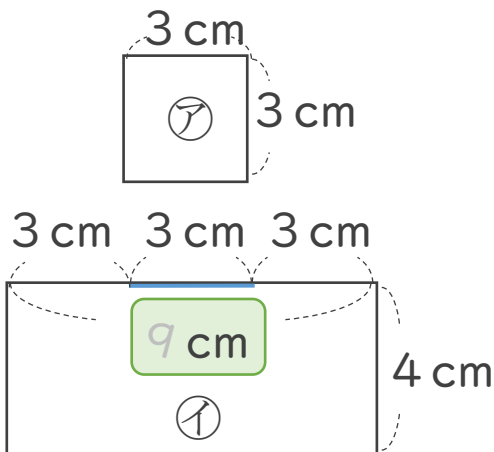
日にち： 月 日

名まえ _____

・ 次の図形の面積を求めましょう。(うすい字はなぞりましょう。)



ふたつに分ける



② : $3 \times 3 =$

① : $4 \times 9 =$

②と①をあわせて
図形の面積をだす！

② + ① :

答え： _____





面積の はかり方と表し方 6

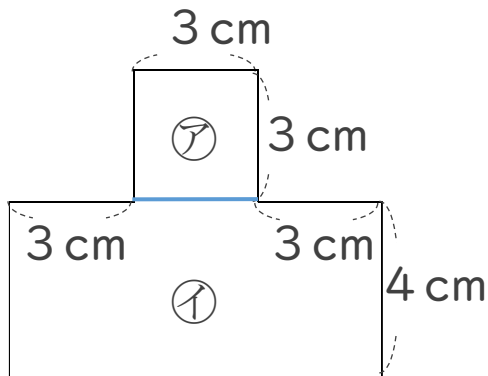
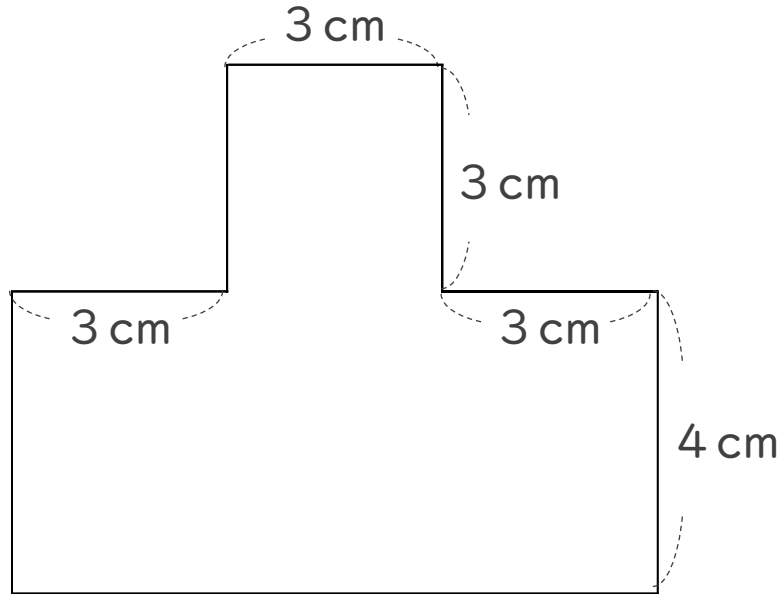
● 長方形の和で求める面積



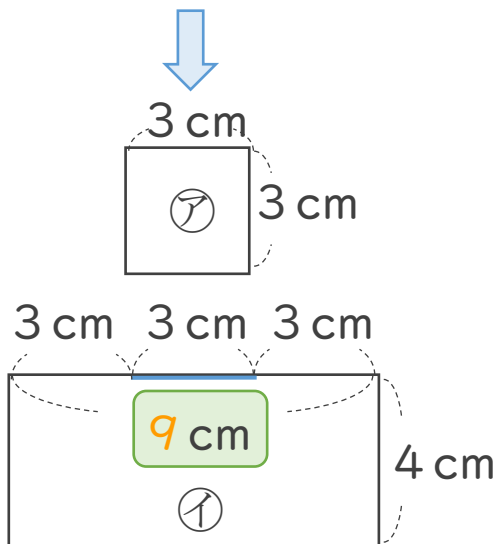
日にち： 月 日

名まえ _____

・ 次の図形の面積を求めましょう。(うすい字はなぞりましょう。)



ふたつに分ける



$$\text{ア} : 3 \times 3 = 9$$

$$\text{イ} : 4 \times 9 = 36$$

アとイをあわせて
図形の面積をだす!

$$\text{ア} + \text{イ} : 36 + 9 = 45$$

答え： 45 cm²

