



角の大きさ 8

● 180° に
足して求める角度

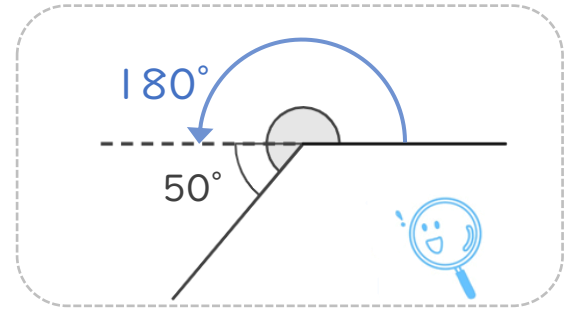
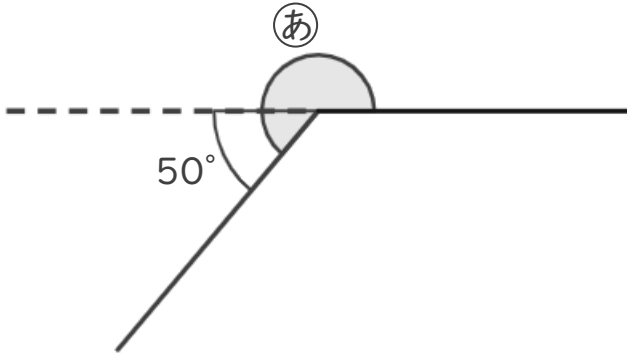


日にち： 月 日

名まえ _____

・ ①の角度を、計算で求めましょう。（うすい字はなぞりましょう。）

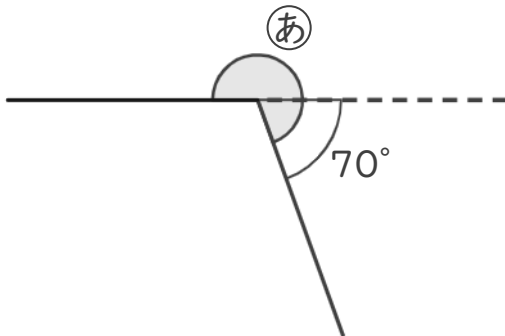
①



式： $180^\circ + 50^\circ = 230^\circ$

答え（ 230° ）

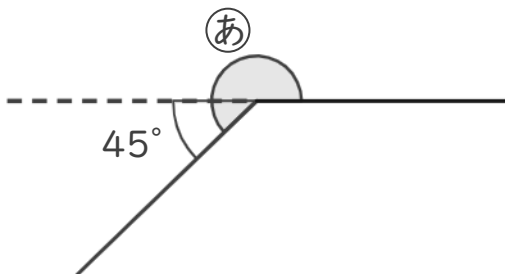
②



式：

答え（ ）

③



式：

答え（ ）



角の大きさ 8

● 180° に
足して求める角度

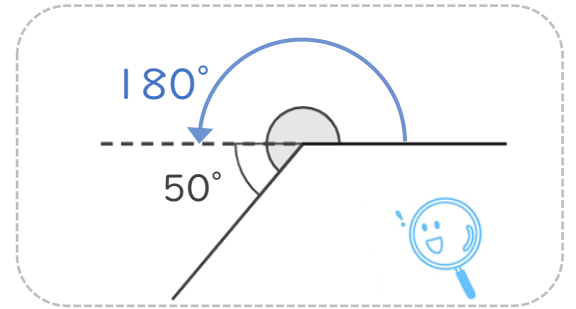
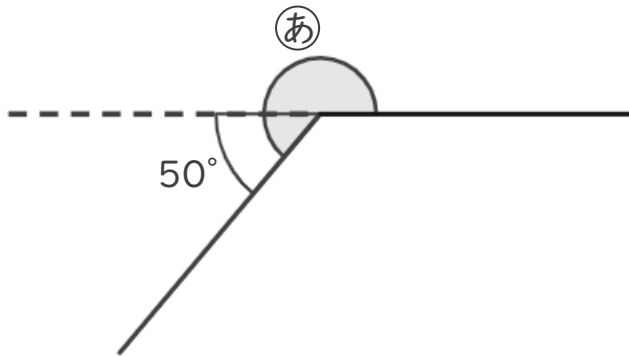


日にち： 月 日

名まえ _____

- ・ ①の角度を、計算で求めましょう。（うすい字はなぞりましょう。）

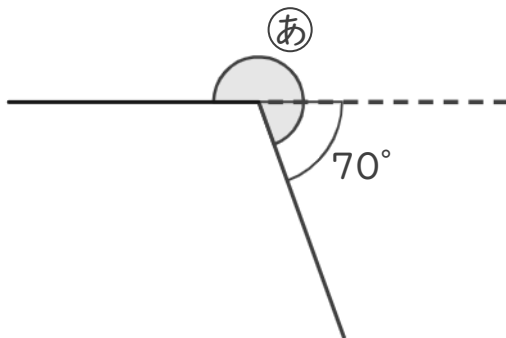
①



式： $180^\circ + 50^\circ = 230^\circ$

答え（ 230° ）

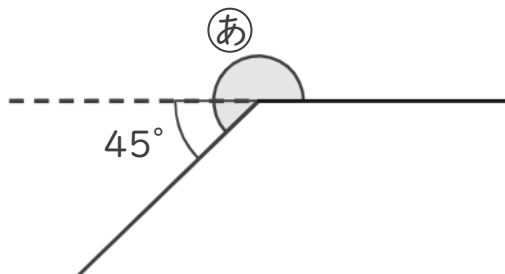
②



式： $180^\circ + 70^\circ = 250^\circ$

答え（ 250° ）

③



式： $180^\circ + 45^\circ = 225^\circ$

答え（ 225° ）

