



倍の見方 4



● 倍の利用

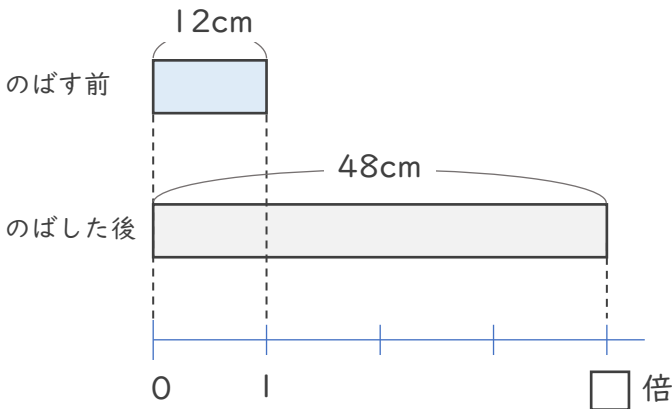
日にち： 月 日

名まえ _____

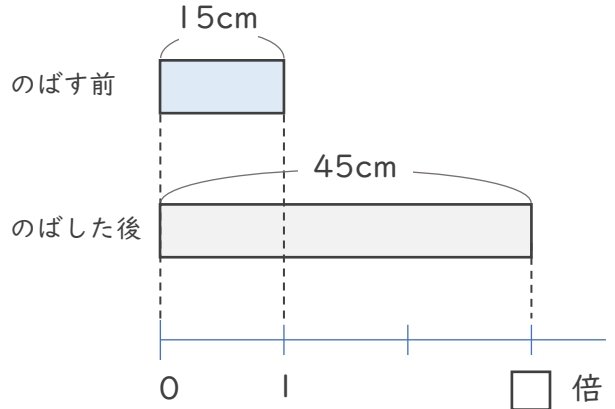
ほうたい

包帯Aと包帯Bをのばしたとき、どちらがよくのびるといえるか調べます。（うすい字はなぞりましょう。）

包帯A



包帯B



① 包帯Aは12cmから48cmにのびました。包帯Aはのばす前の何倍の長さののびるといえますか。

式： $48 \div 12 =$

答え（ 倍 ）

② 包帯Bは15cmから45cmにのびました。包帯Bはのばす前の何倍の長さののびるといえますか。

式：

答え（ ）

③ 包帯Aと包帯Bでは、どちらの方がよくのびるといえますか。

答え（ ）





倍の見方 4



● 倍の利用

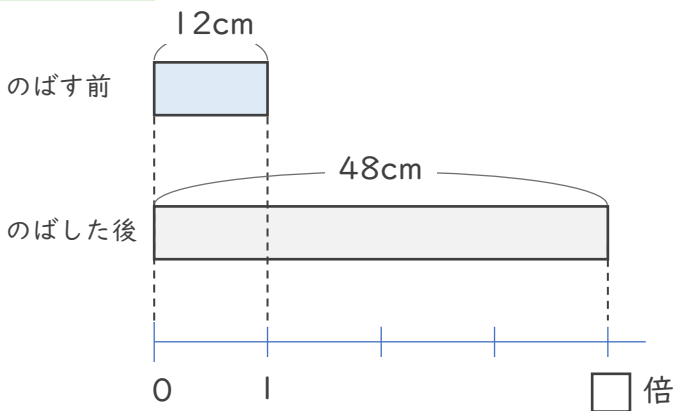
日にち： 月 日

名まえ _____

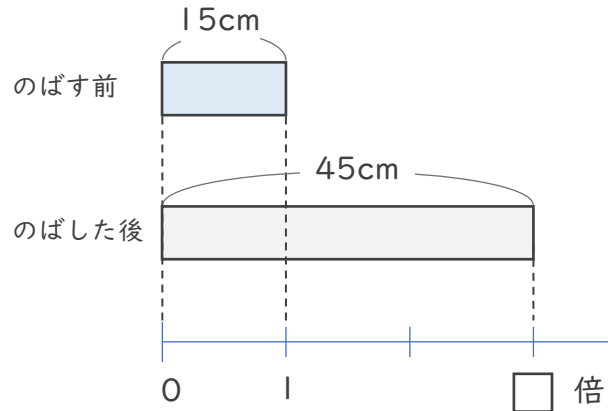
ほうたい

包帯Aと包帯Bをのばしたとき、どちらがよくのびるといえるか調べます。（うすい字はなぞりましょう。）

包帯A



包帯B



① 包帯Aは12cmから48cmにのびました。包帯Aはのばす前の何倍の長さののびるといえますか。

式： $48 \div 12 = 4$

答え（ **4倍** ）

② 包帯Bは15cmから45cmにのびました。包帯Bはのばす前の何倍の長さののびるといえますか。

式： $45 \div 15 = 3$

答え（ **3倍** ）

③ 包帯Aと包帯Bでは、どちらの方がよくのびるといえますか。

答え（ **包帯A** ）