



倍の見方 4

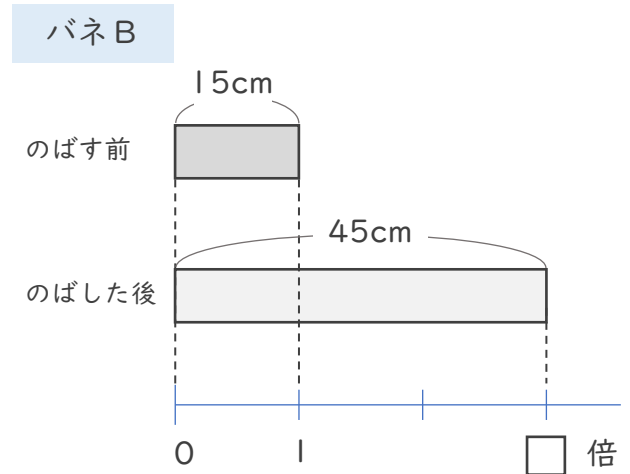
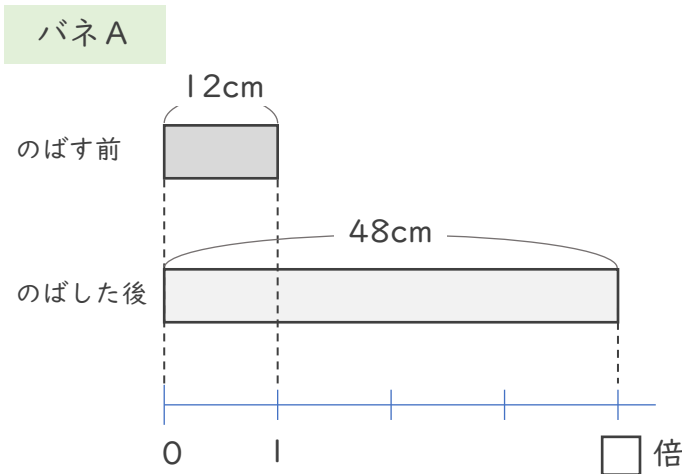


● 倍の利用

日にち： 月 日

名まえ _____

バネAとバネBをのばしたとき、どちらがよくのびるといえるか調べます。（うすい字はなぞりましょう。）



① バネAは12cmから48cmにのびました。

バネAはのばす前の何倍の長さにものびるといえますか。

式： ÷ = 答え（ 倍 ）

② バネBは15cmから45cmにのびました。

バネBはのばす前の何倍の長さにものびるといえますか。

式： 答え（ ）

③ バネAとバネBでは、どちらの方がよくのびるといえますか。

答え（ ）



倍の見方 4

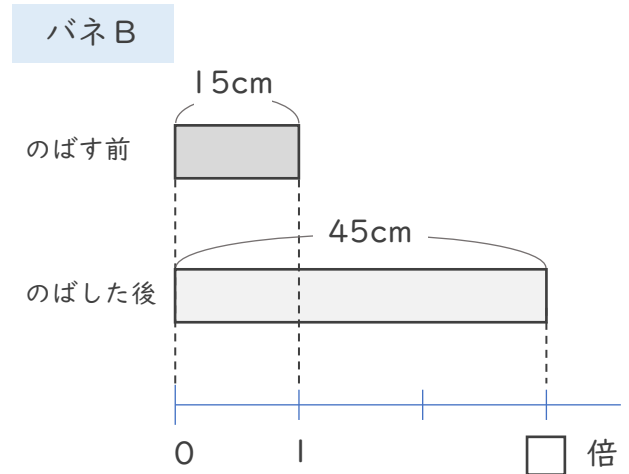
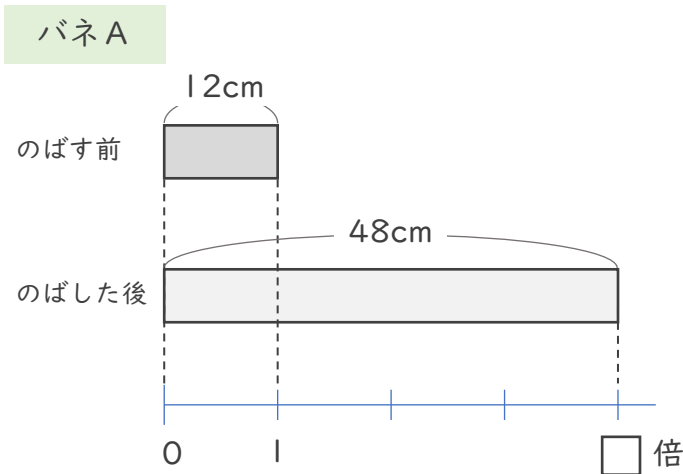


● 倍の利用

日にち： 月 日

名まえ _____

バネAとバネBをのばしたとき、どちらがよくのびるといえるか調べます。（うすい字はなぞりましょう。）



① バネAは12cmから48cmにのびました。

バネAはのばす前の何倍の長さなのびるといえますか。

式： $48 \div 12 = 4$

答え（ 4倍 ）

② バネBは15cmから45cmにのびました。

バネBはのばす前の何倍の長さなのびるといえますか。

式： $45 \div 15 = 3$

答え（ 3倍 ）

③ バネAとバネBでは、どちらの方がよくのびるといえますか。

答え（ バネA ）

