



# 角の大きさ 3

● 分度器で角度をはかる  
(時計回り)



日にち：            月            日

名まえ \_\_\_\_\_

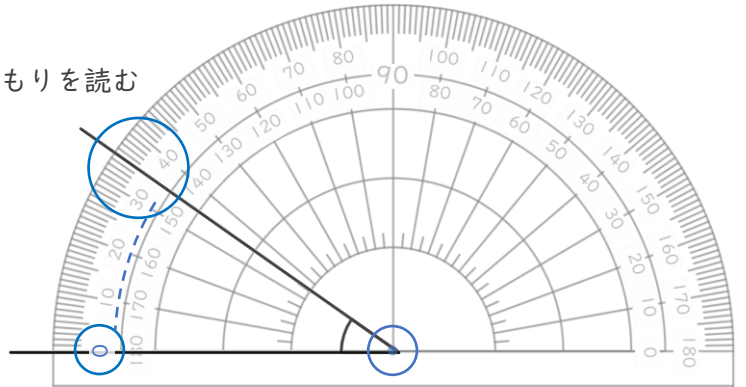
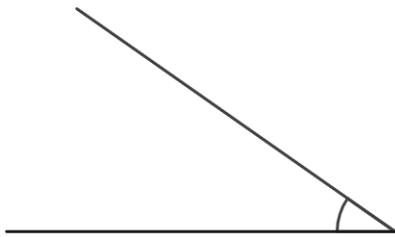
ぶん ど き

・ 分度器を使って角度をはかりましょう。

①

<分度器の使い方>

0の方から、  
線と重なるめもりを読む

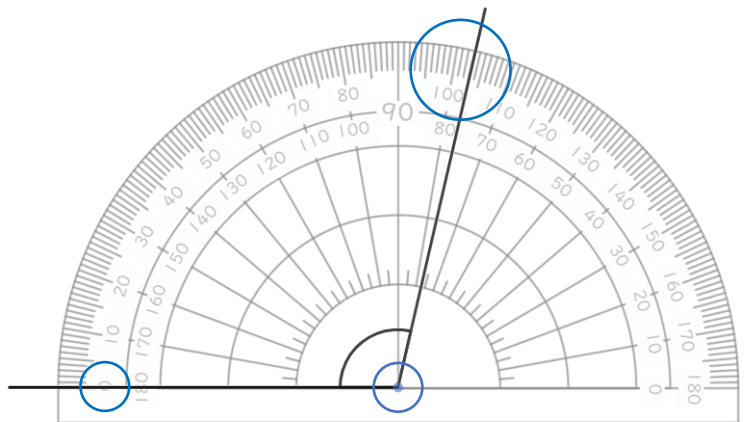
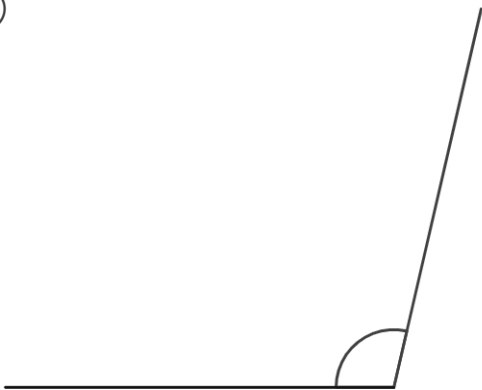


0に合わせる

ちょう点を中心に合わせる

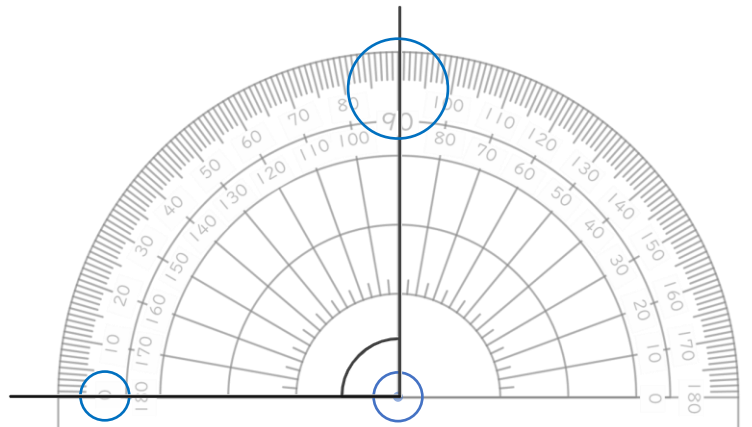
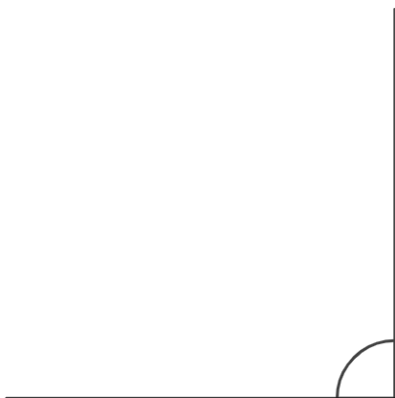
答え (            )

②



答え (            )

③



答え (            )





# 角の大きさ 3

● 分度器で角度をはかる  
(時計回り)



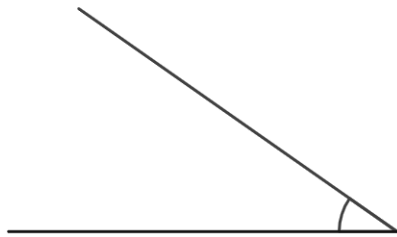
日にち：            月            日

名まえ \_\_\_\_\_

ぶん ど き

・ 分度器を使って角度をはかりましょう。

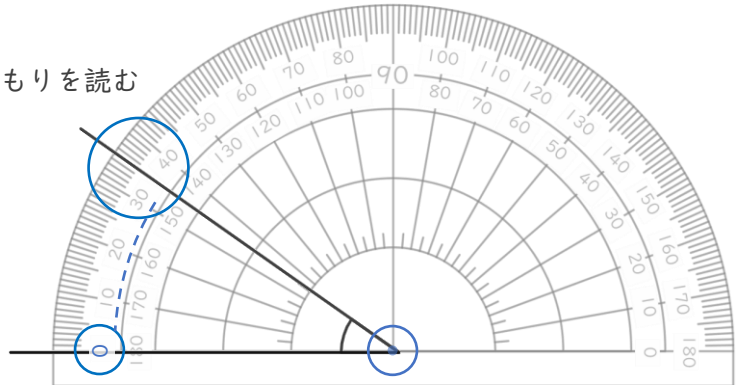
①



答え ( **35°** )

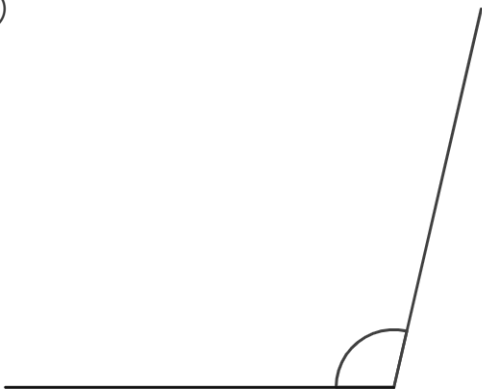
<分度器の使い方>

0の方から、  
線と重なるめもりを読む

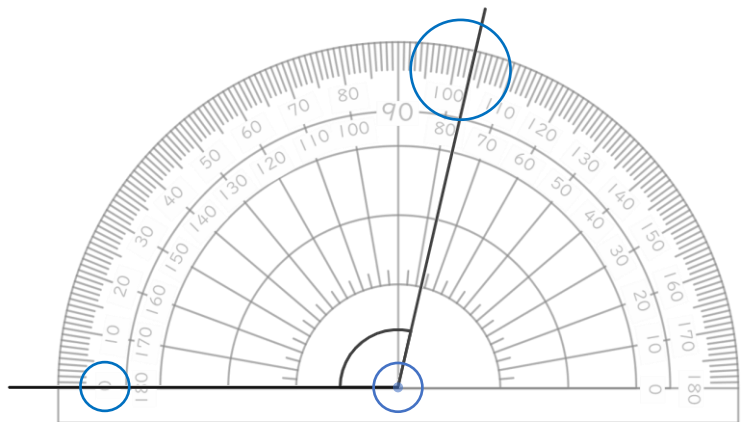


0に合わせる      ちょう点を中心に合わせる

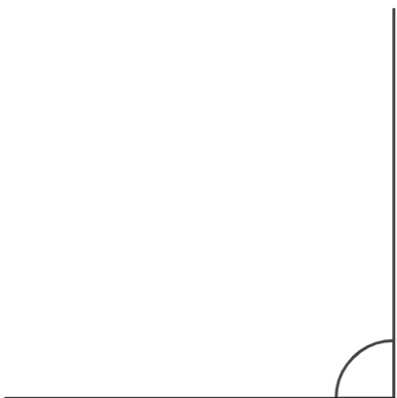
②



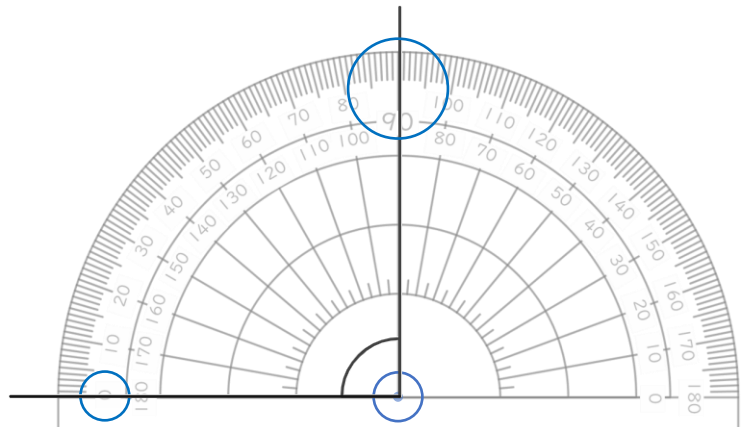
答え ( **103°** )



③



答え ( **90°** )



③ 確認 答え



すらすらぷりんと