



垂直, 平行と
四角形 20

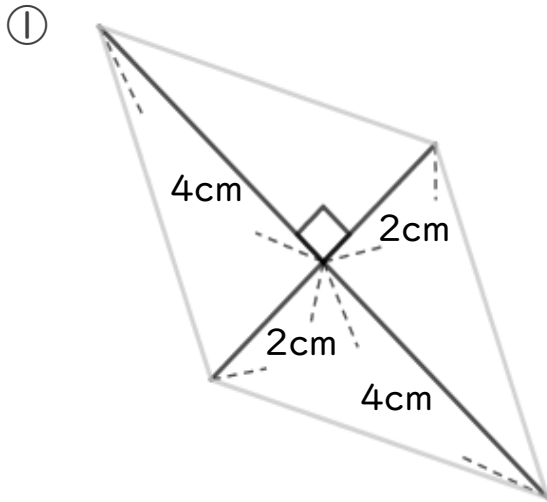
◎ 対角線から
四角形を予想する



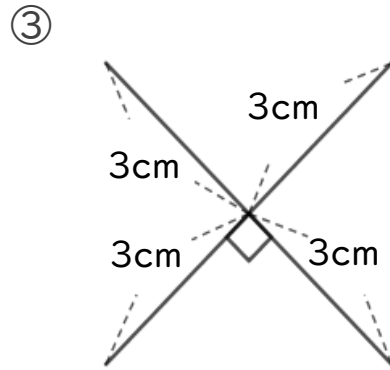
日にち： 月 日

名まえ _____

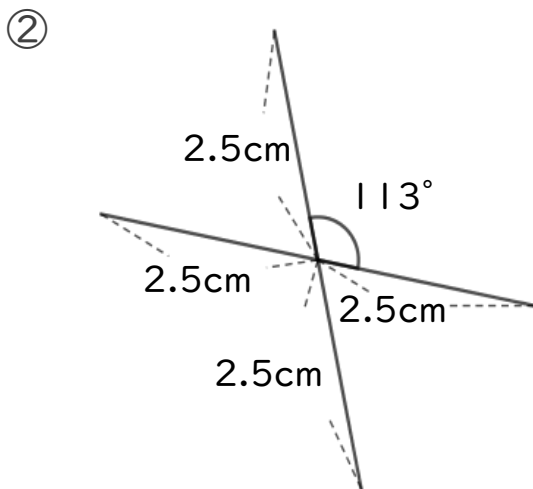
- ・ 対角線の特ちょうを使って、四角形をかきます。四角形の対角線が次のようになっているとき、それぞれどんな四角形がかけますか。(うすい字はしっかりなぞりましょう。)



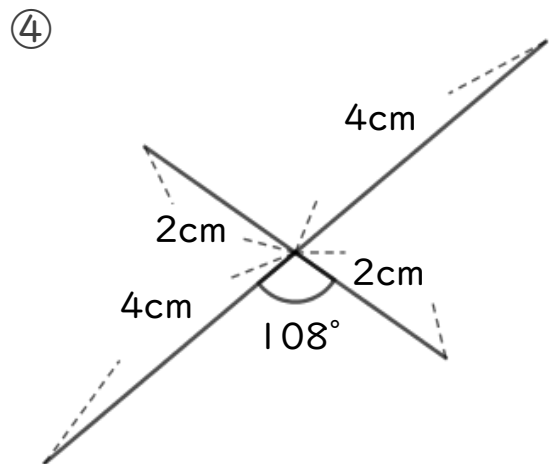
(ひし形)



()



()



()



垂直, 平行と
四角形 20

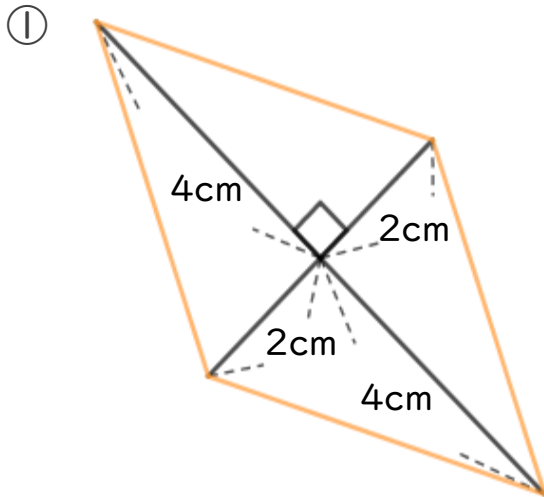
◎ 対角線から
四角形を予想する



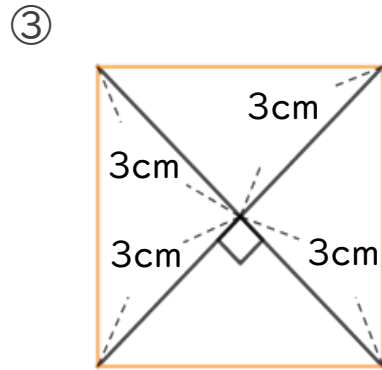
日にち： 月 日

名まえ _____

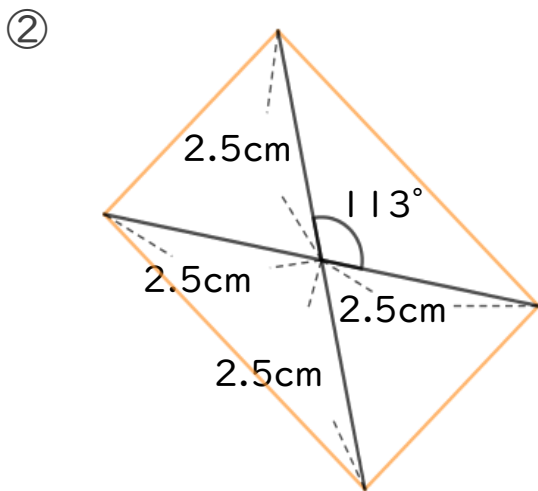
- ・ 対角線の特ちょうを使って、四角形をかきます。四角形の対角線が次のようになっているとき、それぞれどんな四角形がかけますか。(うすい字はしっかりなぞりましょう。)



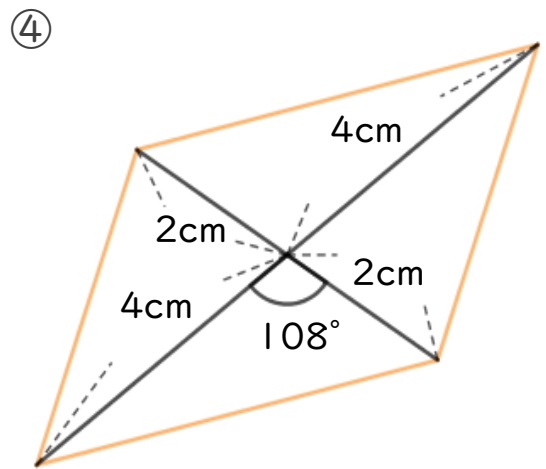
(ひし形)



(正方形)



(長方形)



(平行四辺形)