



直方体や立方体 4



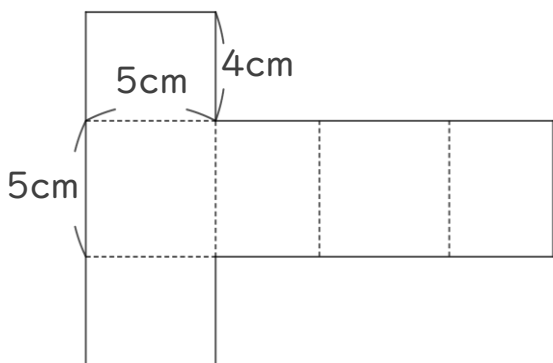
● 展開図とは

日にち： 月 日

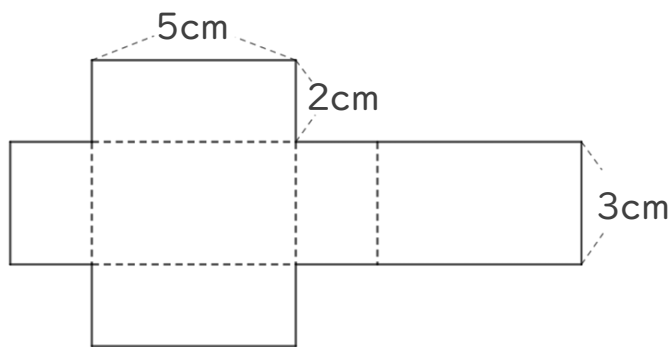
名まえ _____

・ 次の図を組み立ててできる立体の名前を に書きましょう。

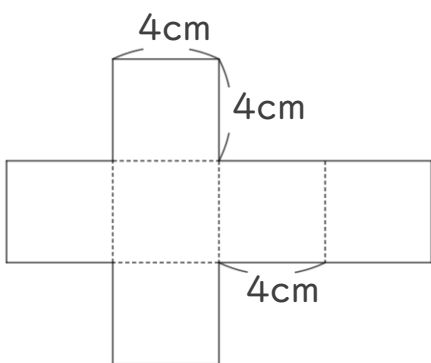
①



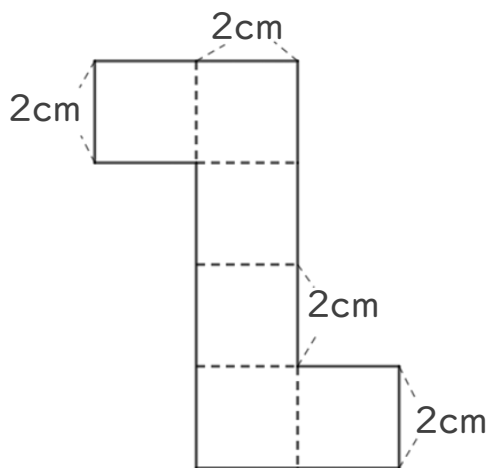
②



③



④





直方体や立方体 4



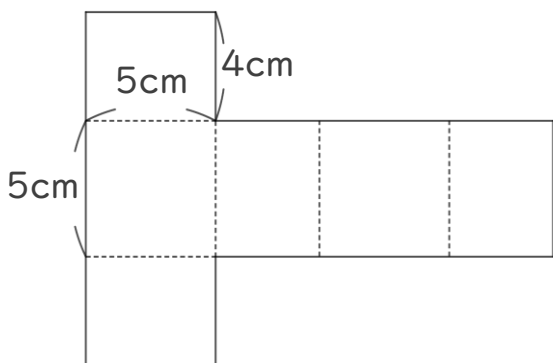
● 展開図とは

日にち： 月 日

名まえ _____

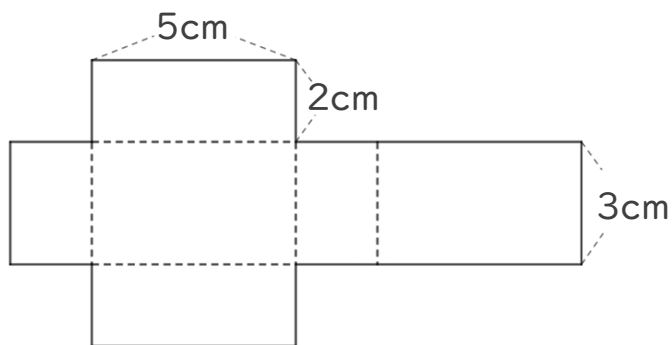
・ 次の図を組み立ててできる立体の名前を に書きましょう。

①



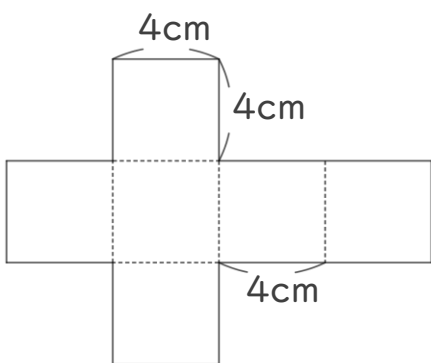
直方体

②



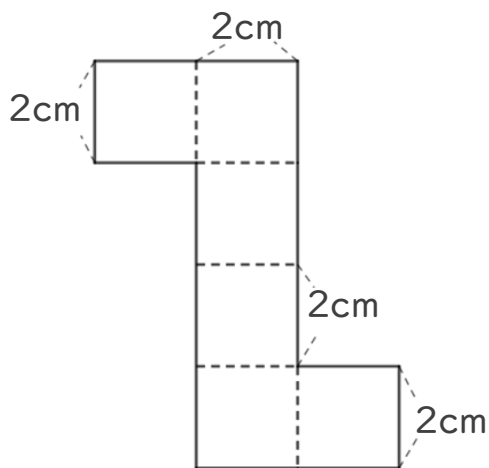
直方体

③



立方体

④



立方体

