



分数 (分数の表し方) 4

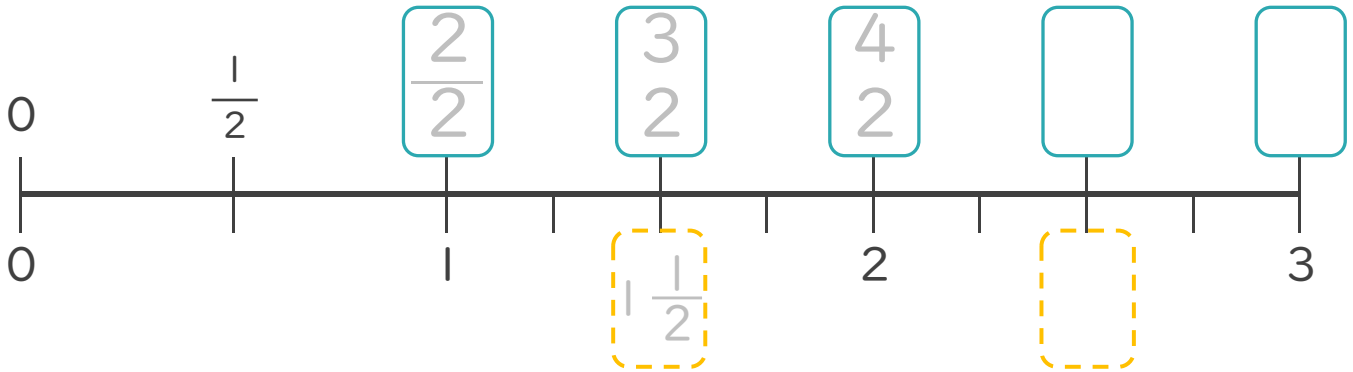
● 帯分数・仮分数を数直線に書く



日にち： 月 日

名まえ _____

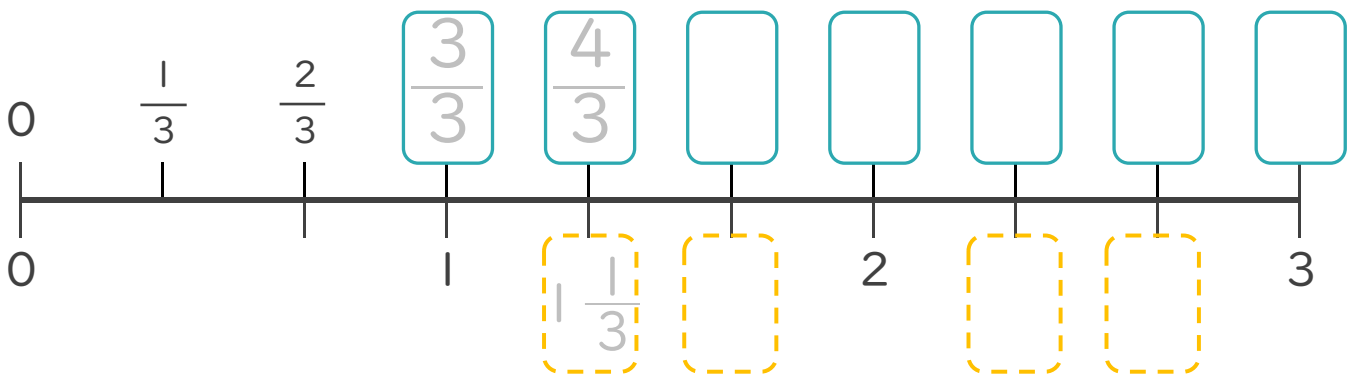
1 次の問いに答えましょう。(うすい字はなぞりましょう。)



① にあてはまる**仮分数**を書きましょう。

② にあてはまる**帯分数**を書きましょう。

2 次の問いに答えましょう。(うすい字はなぞりましょう。)



① にあてはまる**仮分数**を書きましょう。

② にあてはまる**帯分数**を書きましょう。



分数 (分数の表し方) 4

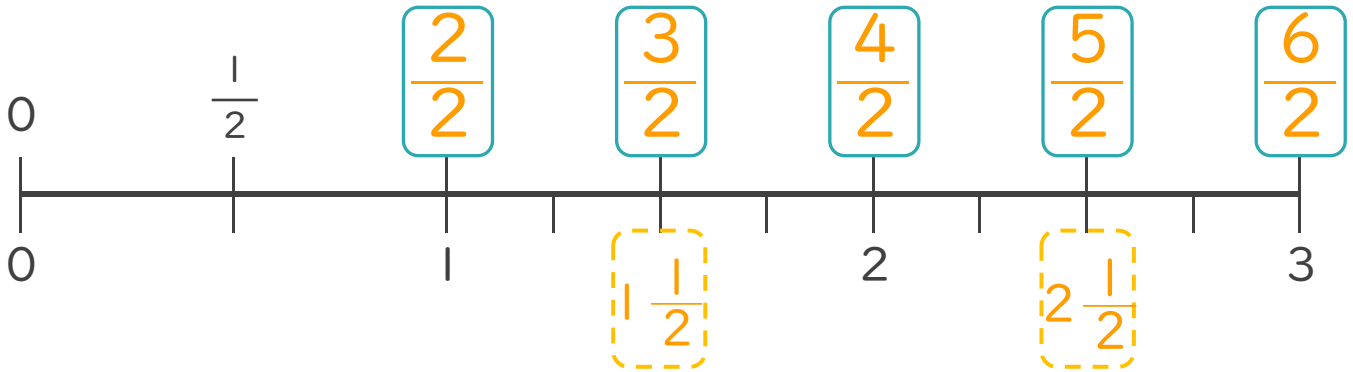
● 帯分数・仮分数を数直線に書く



日にち： 月 日

名まえ _____

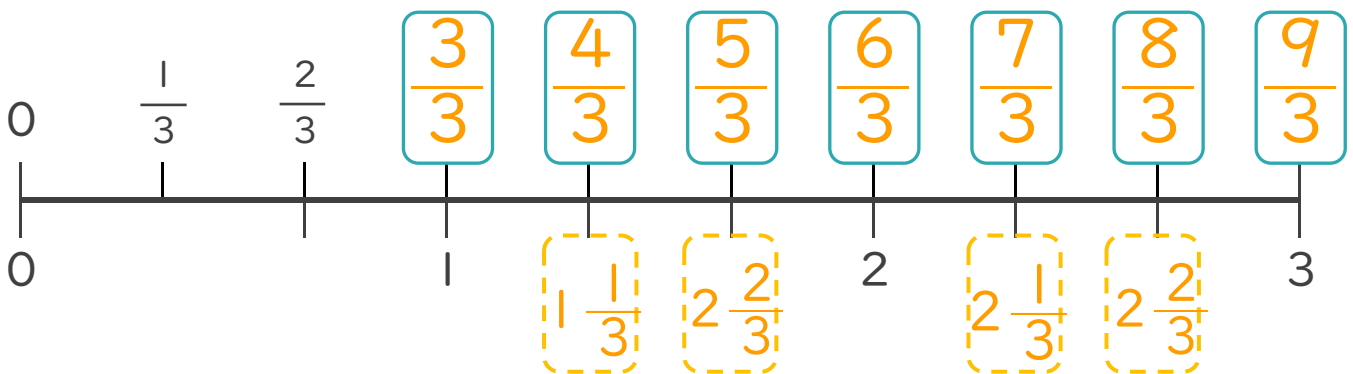
1 次の問いに答えましょう。(うすい字はなぞりましょう。)



① にあてはまる**仮分数**を書きましょう。

② にあてはまる**帯分数**を書きましょう。

2 次の問いに答えましょう。(うすい字はなぞりましょう。)



① にあてはまる**仮分数**を書きましょう。

② にあてはまる**帯分数**を書きましょう。