



垂直, 平行と 四角形 7

3

● 平行な直線をひく

日にち： 月 日

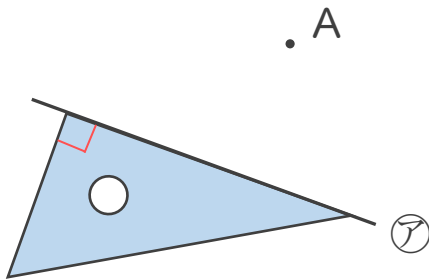
名まえ _____

- 2まいの三角じょうぎを使って、点Aを通り、㊦の直線に平行な直線をひきましょう。(うすい線はなぞりましょう。)

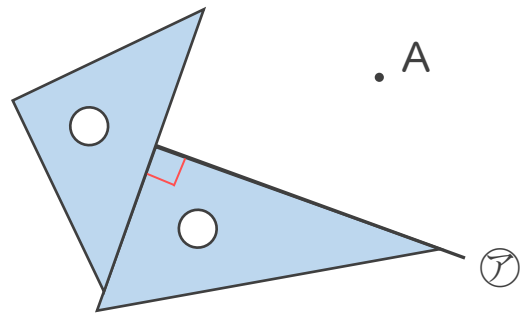


平行な直線のひき方

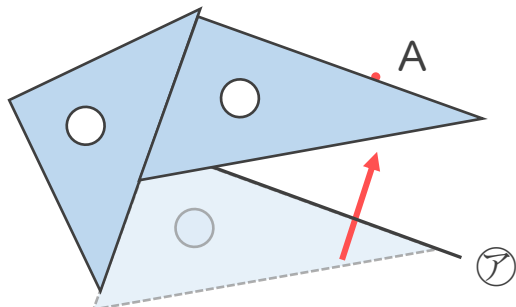
- ① ㊦の直線に、三角じょうぎの直角の辺をあてる。



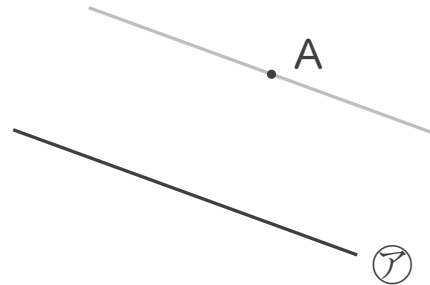
- ② もう1まいの三角じょうぎを直角の辺にあてる。



- ③ 点Aに合うように右側の三角じょうぎを動かす。



- ④ 直線をひいて完成!





垂直, 平行と 四角形 7

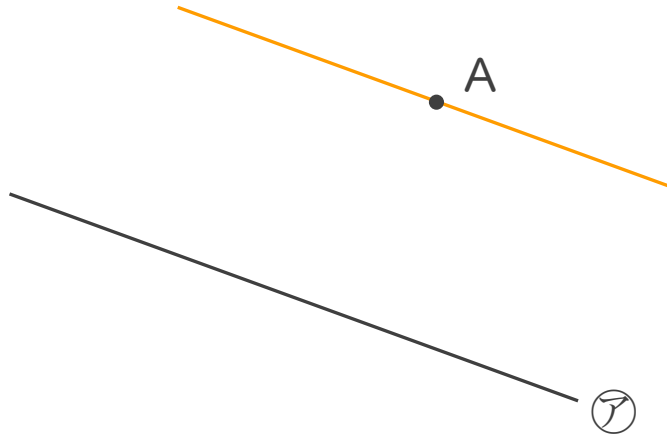
3

● 平行な直線をひく

日にち： 月 日

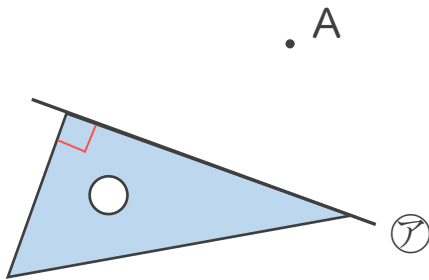
名まえ _____

- ・ 2まいの三角じょうぎを使って、点Aを通り、㊦の直線に平行な直線をひきましょう。(うすい線はなぞりましょう。)

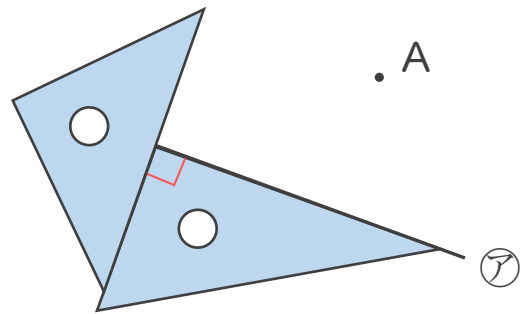


平行な直線のひき方

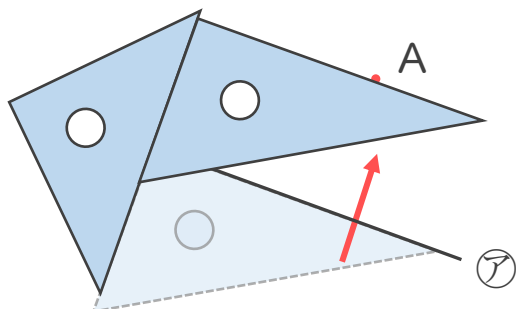
① ㊦の直線に、
三角じょうぎの直角の辺をあてる。



② もう1まいの三角じょうぎを
直角の辺にあてる。



③ 点Aに合うように
右側の三角じょうぎを動かす。



④ 直線をひいて完成!

