

垂直, 平行と  
四角形 13

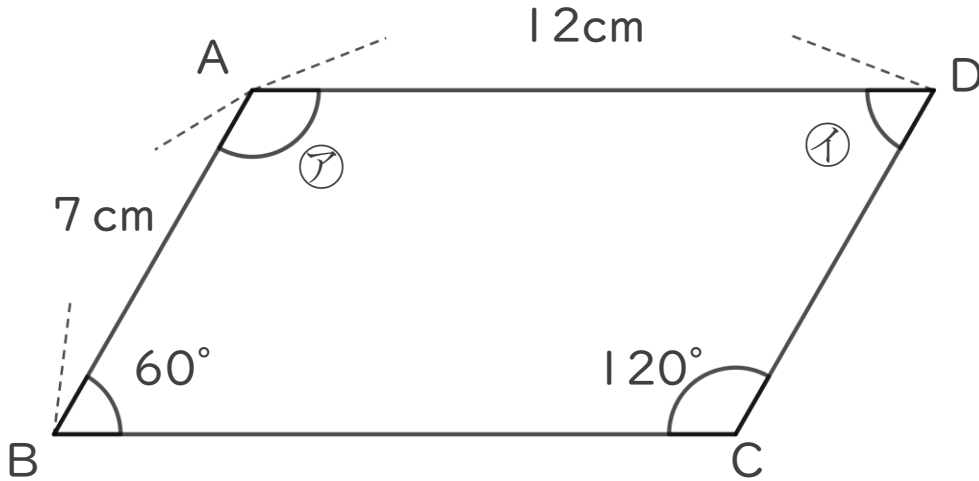
● 平行四辺形の  
辺の長さや角度



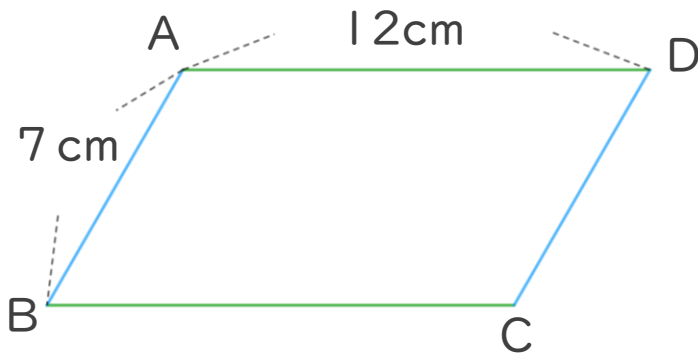
日にち：            月            日

名まえ \_\_\_\_\_

- 次の図は平行四辺形です。次の問いに答えましょう。  
(うすい字はなぞりましょう。)



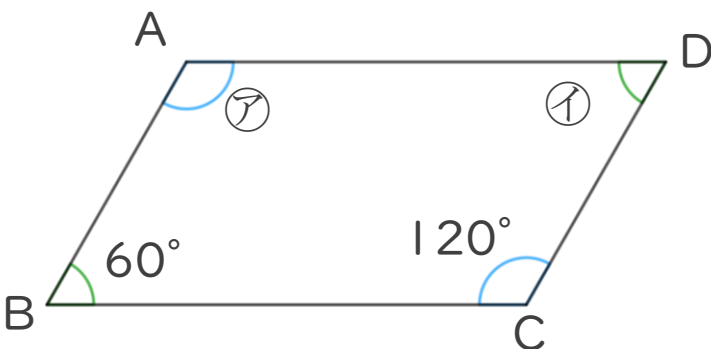
- ① 辺BC, 辺DCの長さはそれぞれ何cmですか。



答え： 辺BC…            cm  
          辺DC…            cm

---

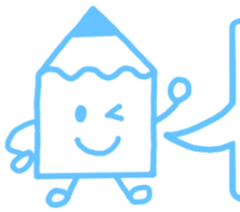
- ② ①, ②の角度はそれぞれ何度ですか。



答え： ①…            °  
          ②…            °

---





垂直, 平行と  
四角形 13

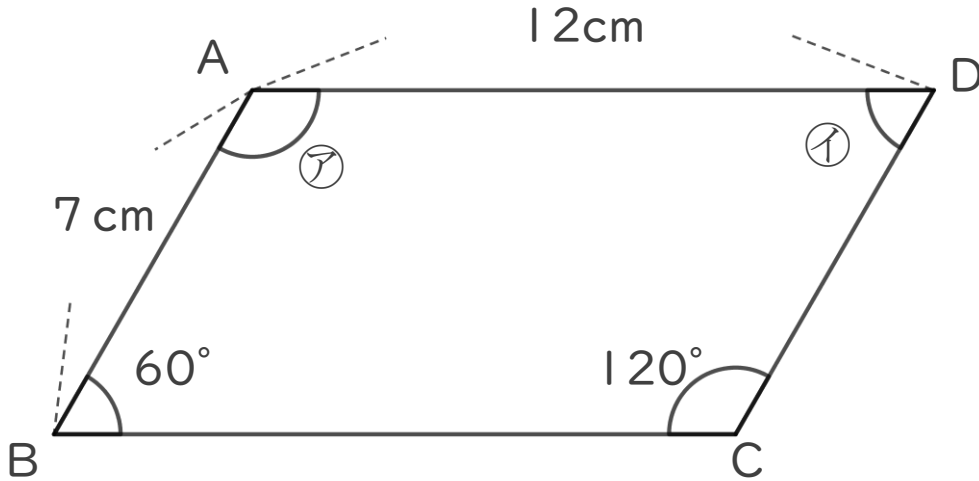
● 平行四辺形の  
辺の長さや角度

3

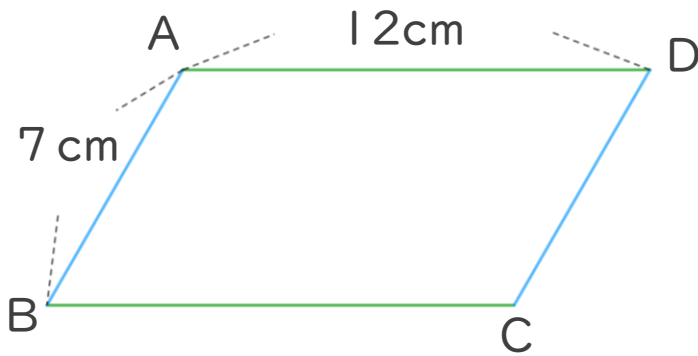
日にち：            月            日

名まえ \_\_\_\_\_

- 次の図は平行四辺形です。次の問いに答えましょう。  
(うすい字はなぞりましょう。)

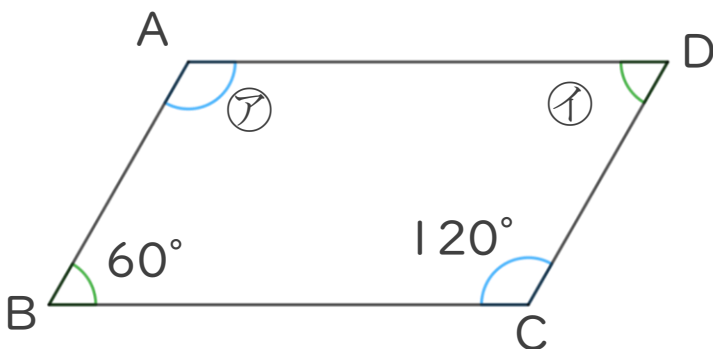


- ① 辺BC, 辺DCの長さはそれぞれ何cmですか。



答え: 辺BC… 12cm  
辺DC… 7cm

- ② ㊦, ㊧の角度はそれぞれ何度ですか。



答え: ㊦… 120°  
㊧… 60°

