



面積の
はかり方と表し方 14

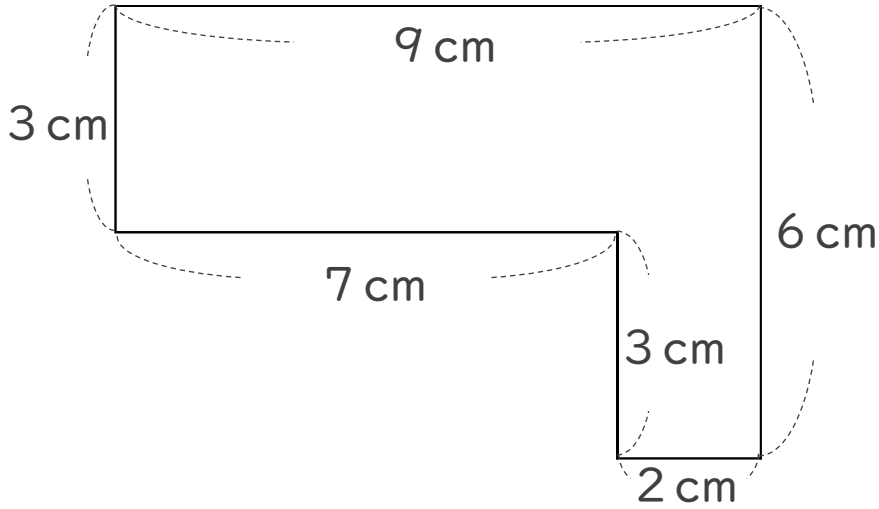


◎ 色々な面積の求め方

日にち： 月 日

名まえ _____

・ 下の図形の面積を求めます。(うすい字はなぞりましょう。)

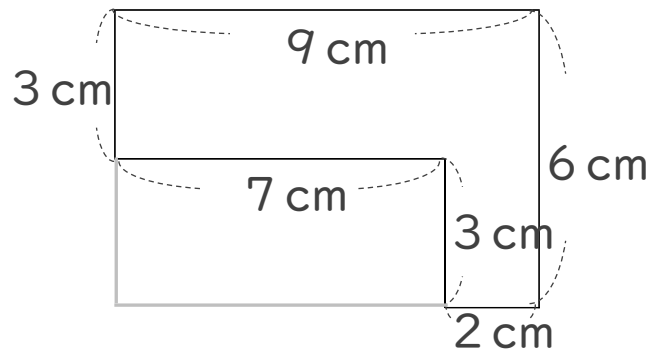


① えんぴつくんは、上の図の面積を、下のように入れて求めました。
えんぴつくんの考え方を表す式を㉠～㉣の中から選びましょう。



大きい長方形から
小さい長方形をひくよ

考えを図にすると…



㉠ $3 \times 9 + 3 \times 2$

㉡ $3 \times 7 + 6 \times 2$

㉢ $6 \times 9 - 3 \times 7$

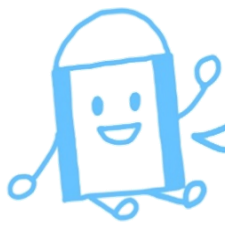
答え： _____

② 面積は何 cm^2 ですか。

式：

答え： _____





面積の
はかり方と表し方 14

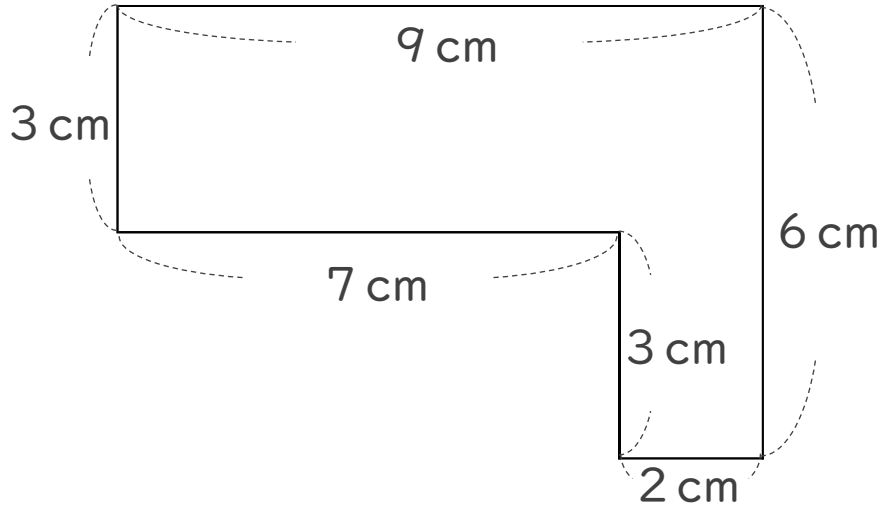
3

◎ 色々な面積の求め方

日にち： 月 日

名まえ _____

・ 下の図形の面積を求めます。(うすい字はなぞりましょう。)

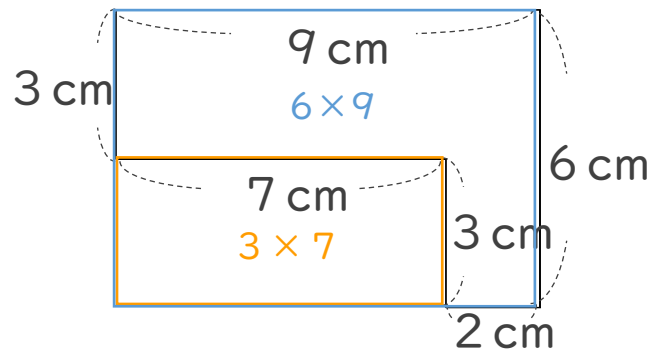


① えんぴつくんは、上の図の面積を、下のように入れて求めました。
えんぴつくんの考え方を表す式を㉠～㉡の中から選びましょう。



大きい長方形から
小さい長方形をひくよ

考えを図にすると...



㉠ $3 \times 9 + 3 \times 2$

㉡ $3 \times 7 + 6 \times 2$

㉢ $6 \times 9 - 3 \times 7$

答え：

㉢

② 面積は何 cm^2 ですか。

$$\begin{aligned} \text{式：} & 6 \times 9 - 3 \times 7 = 54 - 21 \\ & = 33 \end{aligned}$$

答え： 33 cm^2

