

## 直方体や立方体 9

3

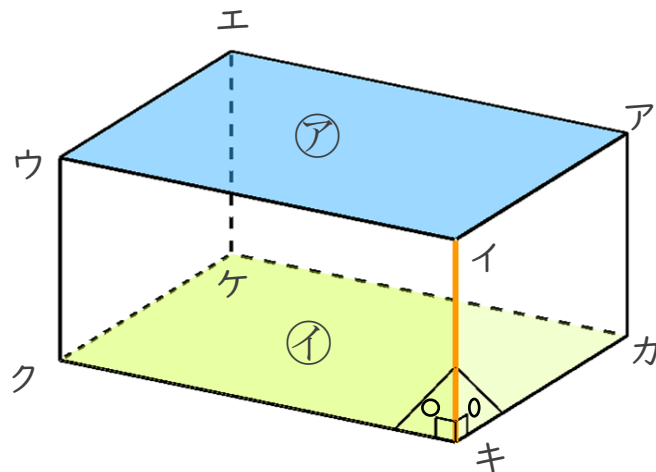
◎ 辺と面の関係 (垂直)

日にち：            月            日

名まえ \_\_\_\_\_

- ・ 辺と面の関係について調べましょう。(うすい字はなぞりましょう。)

面㊦と辺イキは垂直です。



- ① 面㊦と垂直な辺を全部書きましょう。

答え 辺イキ , 辺 \_\_\_\_\_ , \_\_\_\_\_

- ② 面㊩と垂直な辺を全部書きましょう。

答え 辺イキ , 辺 \_\_\_\_\_ , \_\_\_\_\_

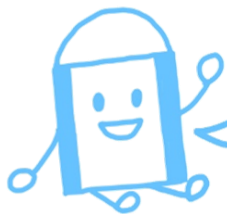
- ③ 面ウクケエと垂直な辺を全部書きましょう。

答え 辺ウイ , \_\_\_\_\_ , \_\_\_\_\_

- ④ 面ウクキイと垂直な辺を全部書きましょう。

答え 辺 \_\_\_\_\_ , \_\_\_\_\_ , \_\_\_\_\_





# 直方体や立方体 9

3

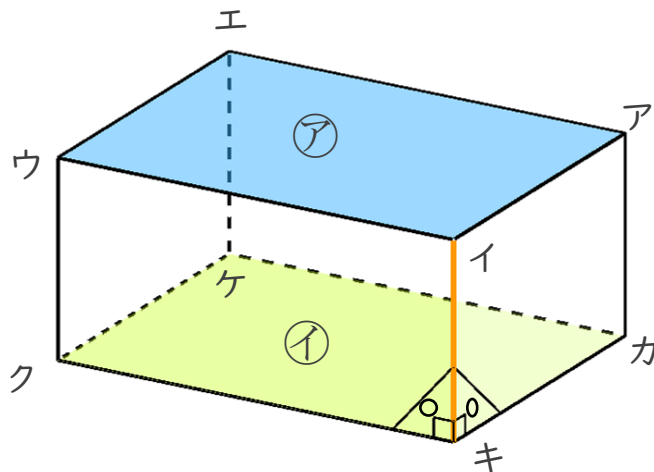
◎ 辺と面の関係 (垂直)

日にち：            月            日

名まえ \_\_\_\_\_

- ・ 辺と面の関係について調べましょう。(うすい字はなぞりましょう。)

面㊦と辺イキは垂直です。



- ① 面㊦と垂直な辺を全部書きましょう。

答え 辺イキ , 辺ウク , 辺アカ , 辺エケ

- ② 面㊩と垂直な辺を全部書きましょう。

答え 辺イキ , 辺ウク , 辺アカ , 辺エケ

- ③ 面ウクケエと垂直な辺を全部書きましょう。

答え 辺ウイ , 辺クキ , 辺ケカ , 辺エア

- ④ 面ウクキイと垂直な辺を全部書きましょう。

答え 辺ウエ , 辺クケ , 辺キカ , 辺イア

