



# 倍の見方！



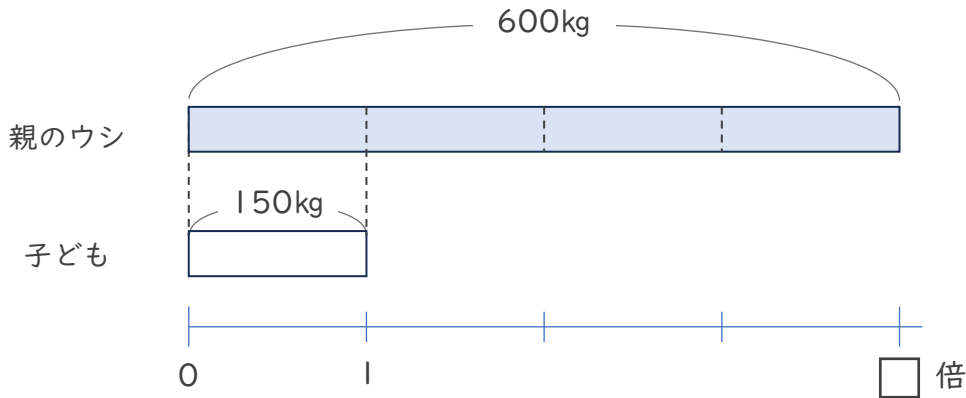
◎ 長さは何倍？

日にち：            月            日

名まえ \_\_\_\_\_

・ 次の問いに答えましょう。

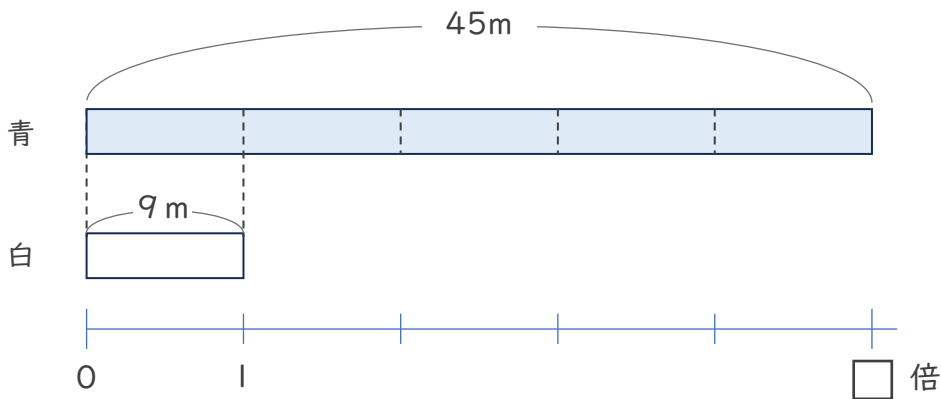
- ① 子どものウシの体重は150kg、親のウシの体重は600kgです。親のウシの体重は子どものウシの体長の何倍ですか。



式：  $600 \div 150 =$

答え (            )

- ② 白のリボンの長さは9mで、青のリボンの長さは45mです。青のリボンは白のリボンの何倍の長さですか。



式：

答え (            )



# 倍の見方！



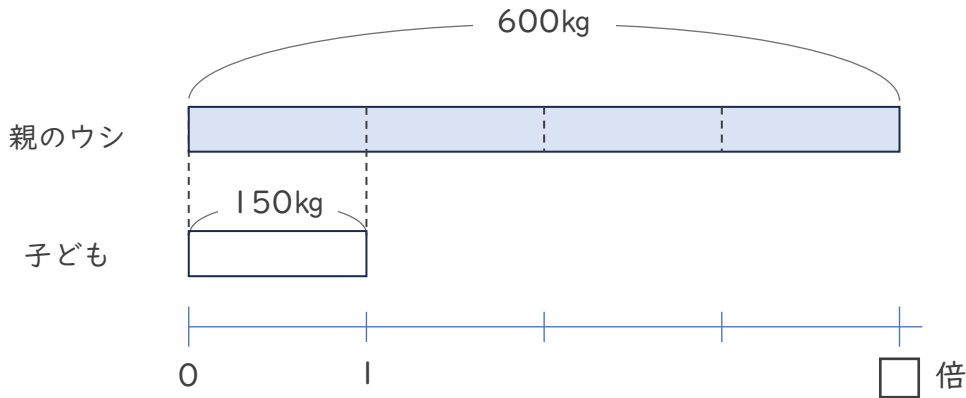
◎ 長さは何倍？

日にち：            月            日

名まえ \_\_\_\_\_

・ 次の問いに答えましょう。

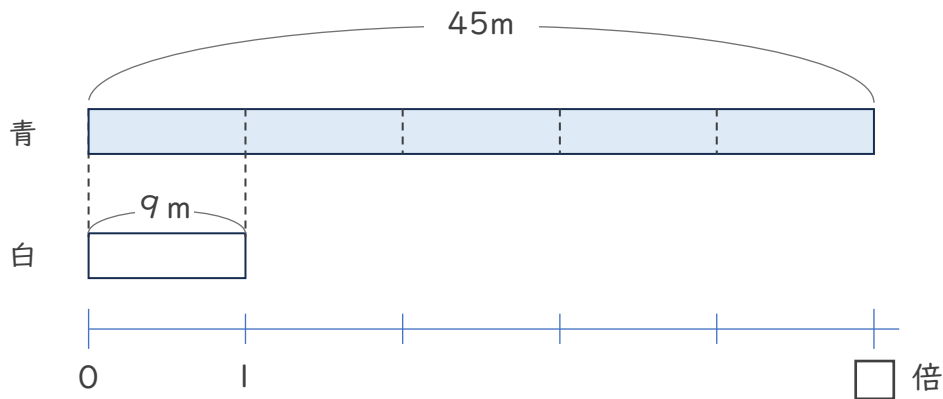
- ① 子どものウシの体重は150kg、親のウシの体重は600kgです。親のウシの体重は子どものウシの体長の何倍ですか。



式：  $600 \div 150 = 4$

答え ( 4倍 )

- ② 白のリボンの長さは9mで、青のリボンの長さは45mです。青のリボンは白のリボンの何倍の長さですか。



式：  $45 \div 9 = 5$

答え ( 5倍 )