



倍の見方！



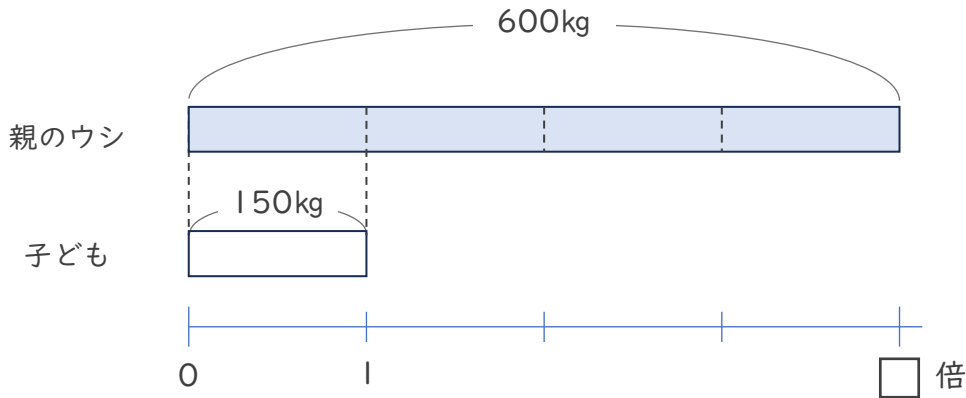
● 長さは何倍？

日にち： 月 日

名まえ _____

・ 次の問いに答えましょう。（うすい字はなぞりましょう。）

- ① 子どものウシの体重は150kg、親のウシの体重は600kgです。
親のウシの体重は子どものウシの体長の何倍ですか。

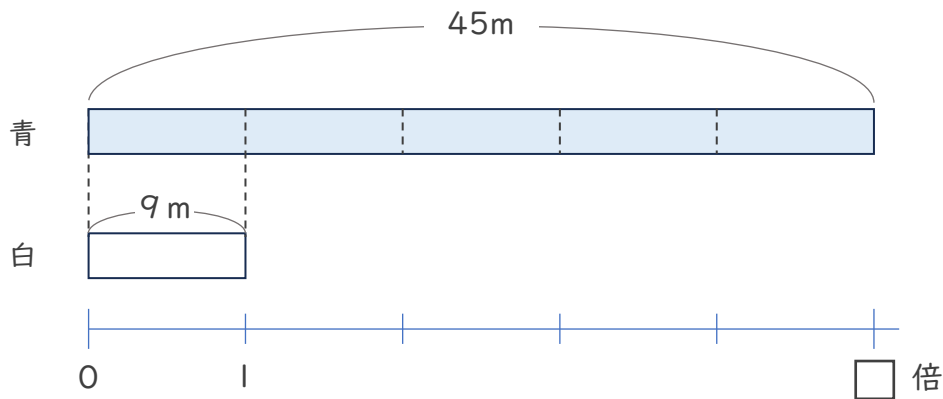


式：

\div $=$

答え（ ）

- ② 白のリボンの長さは9mで、青のリボンの長さは45mです。
青のリボンは白のリボンの何倍の長さですか。



式：

答え（ ）



倍の見方 I

● 長さは何倍？

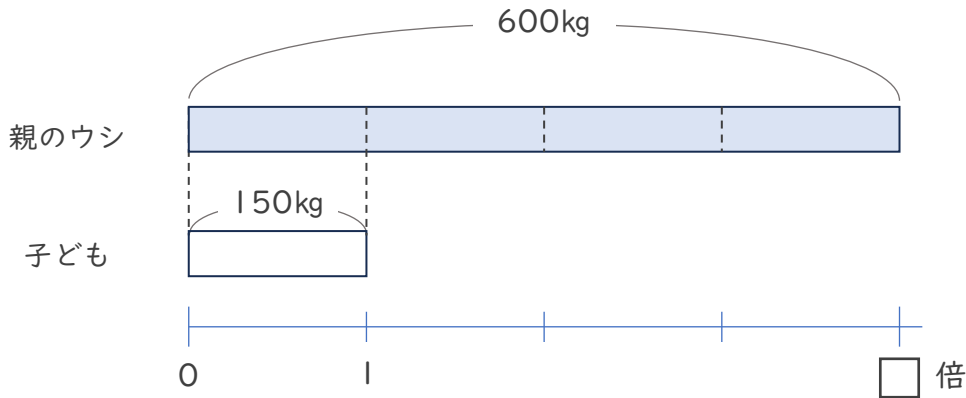


日にち： 月 日

名まえ _____

・ 次の問いに答えましょう。（うすい字はなぞりましょう。）

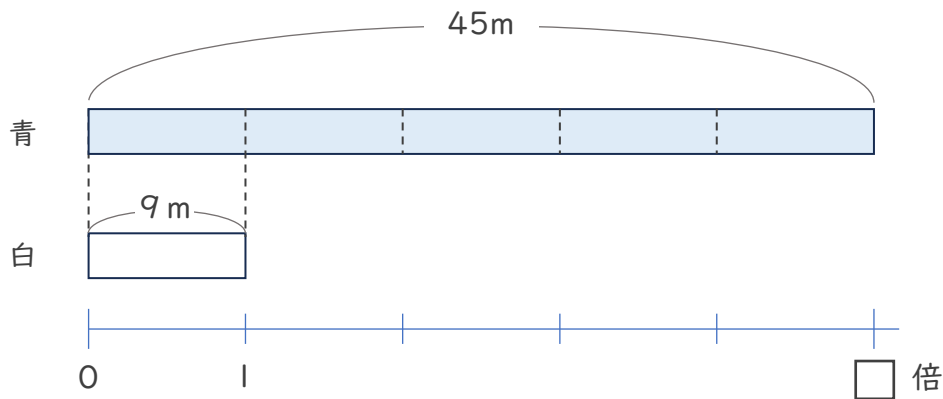
- ① 子どものウシの体重は150kg、親のウシの体重は600kgです。
親のウシの体重は子どものウシの体長の何倍ですか。



式： $600 \div 150 = 4$

答え（ 4倍 ）

- ② 白のリボンの長さは9mで、青のリボンの長さは45mです。
青のリボンは白のリボンの何倍の長さですか。



式： $45 \div 9 = 5$

答え（ 5倍 ）

