



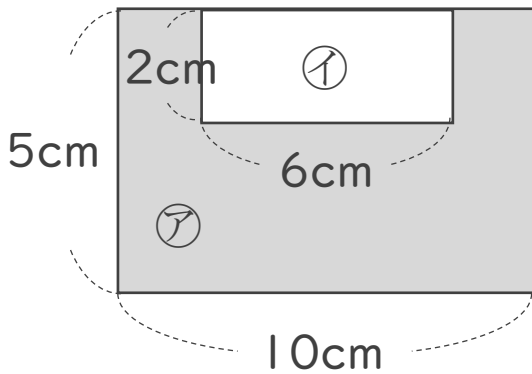
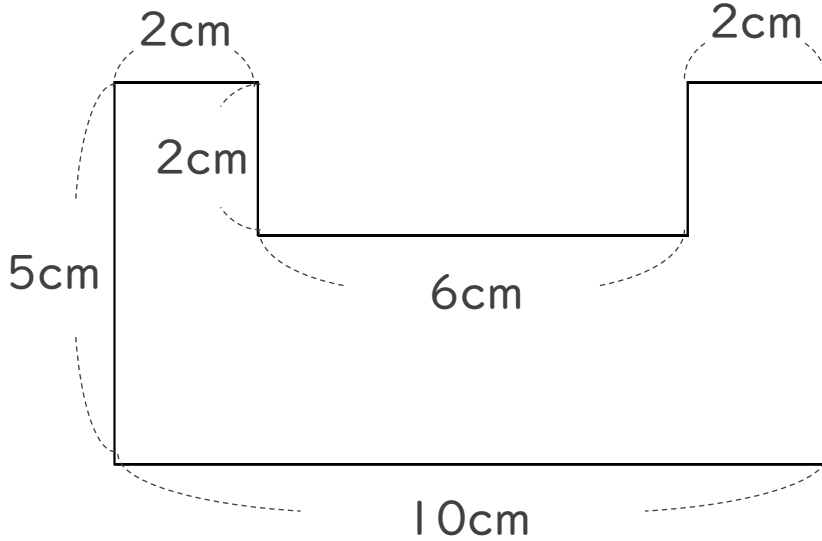
面積の
はかり方と表し方 ⑦ 3

● 長方形の差で求める面積

日にち： 月 日

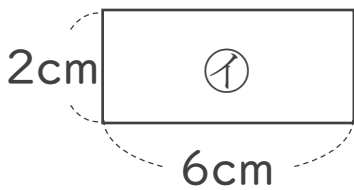
名まえ _____

・ 次の図形の面積を求めましょう。(うすい字はなぞりましょう。)



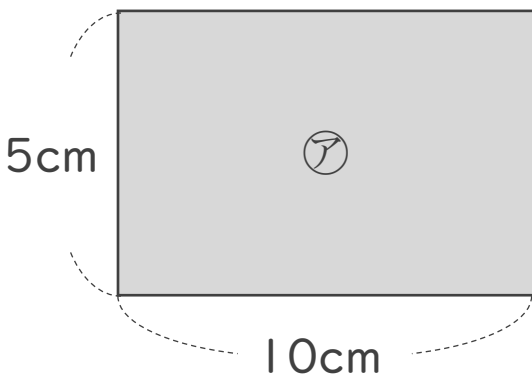
ア : $5 \times 10 =$

イ :



アからイを引いて
面積を出す！

ア - イ :



答え： _____





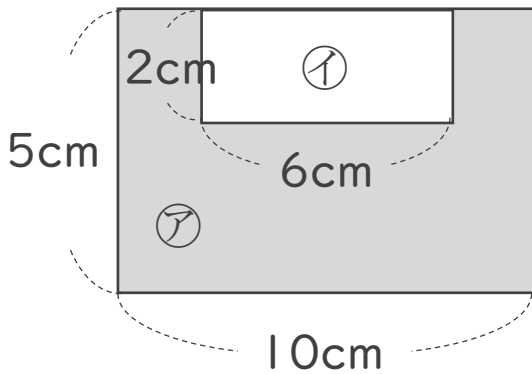
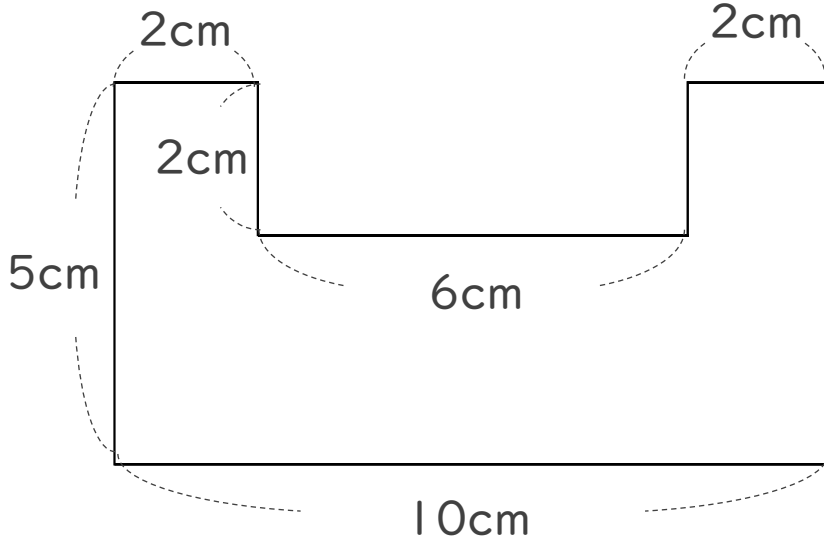
面積の
はかり方と表し方 ⑦ **3**

● 長方形の差で求める面積

日にち： 月 日

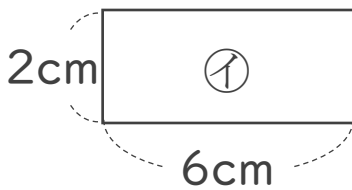
名まえ _____

・ 次の図形の面積を求めましょう。(うすい字はなぞりましょう。)



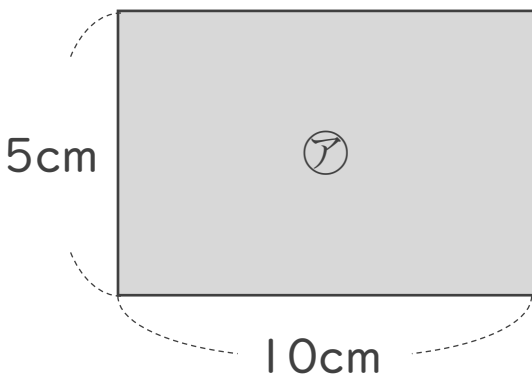
Ⓐ : $5 \times 10 = 50$

ⓐ : $2 \times 6 = 12$



Ⓐ から ⓐ を引いて
面積を出す！

Ⓐ - ⓐ : $50 - 12 = 38$



答え： 38 cm²

