



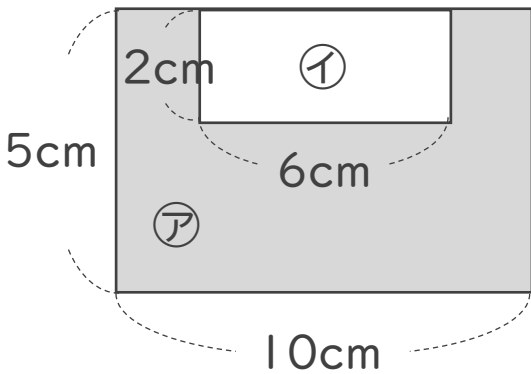
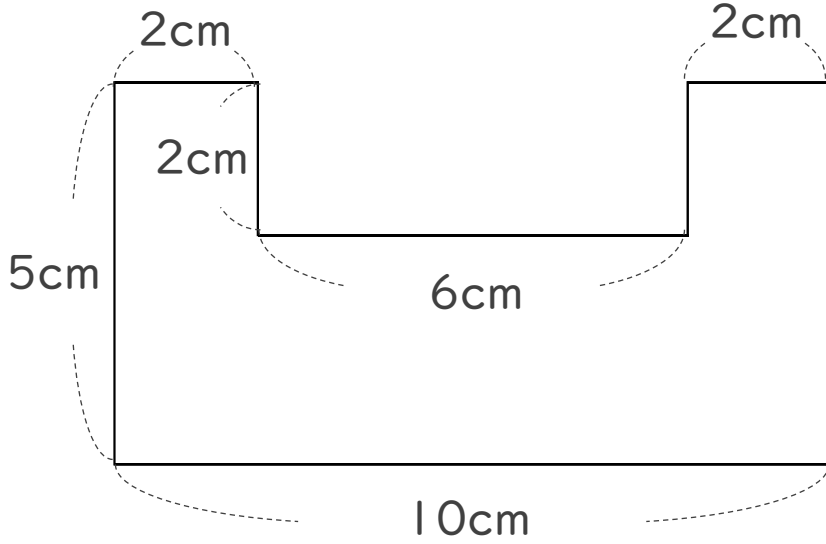
面積の  
はかり方と表し方 ⑦ 3

● 長方形の差で求める面積

日にち：            月            日

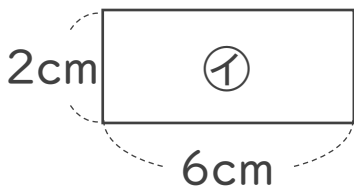
名まえ \_\_\_\_\_

・ 次の図形の面積を求めましょう。(うすい字はなぞりましょう。)



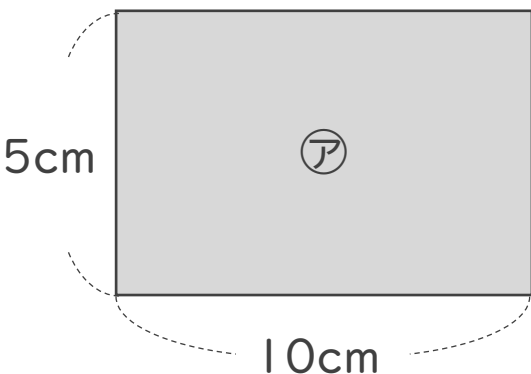
ア:  $5 \times 10 =$

イ:



アからイを引いて  
面積を出す!

ア - イ:



答え： \_\_\_\_\_





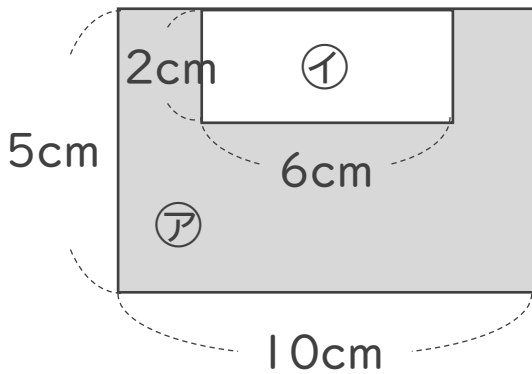
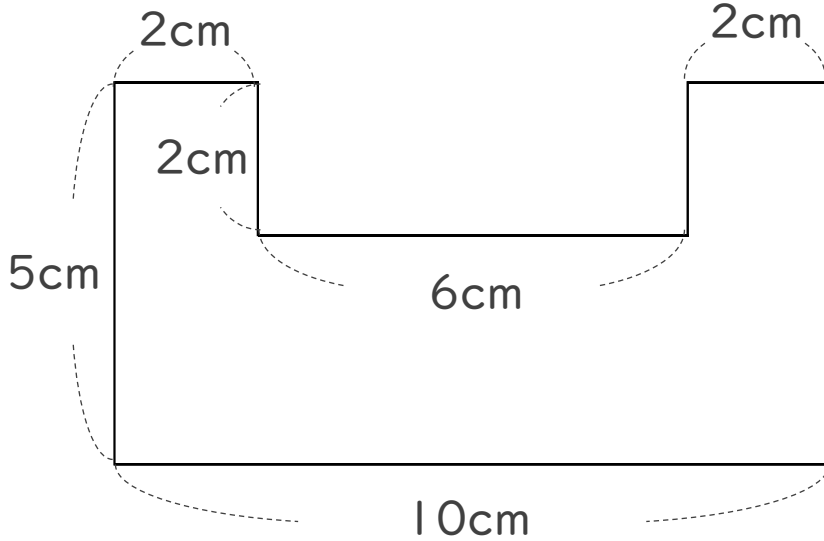
面積の  
はかり方と表し方 ⑦ **3**

● 長方形の差で求める面積

日にち：            月            日

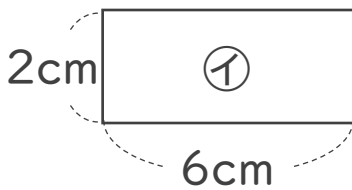
名まえ \_\_\_\_\_

・ 次の図形の面積を求めましょう。(うすい字はなぞりましょう。)



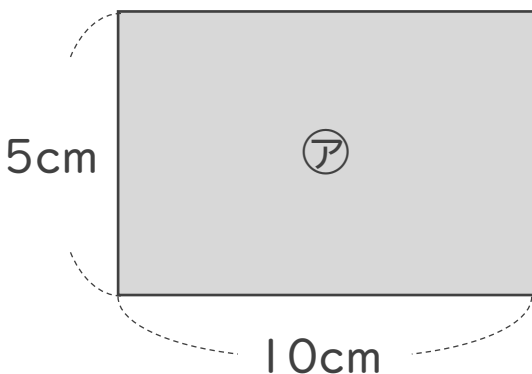
ア:  $5 \times 10 = 50$

イ:  $2 \times 6 = 12$



アからイを引いて  
面積を出す!

ア - イ:  $50 - 12 = 38$



答え： 38 cm<sup>2</sup>

