



面積の
はかり方と表し方 4

3

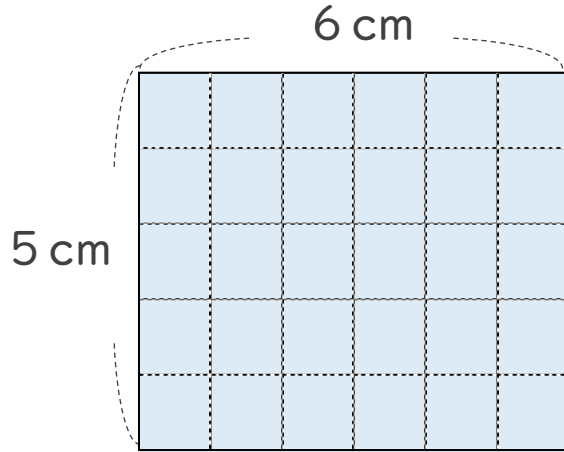
● 長方形や正方形の面積

日にち： 月 日

名まえ _____

・ 次の問いに答えましょう。(うすい字はなぞりましょう。)

1 上の図の1マスは1cm²です。四角形の面積は何cm²ですか？

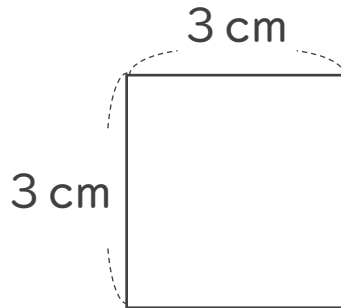


たて×横 を計算する！

式： $5 \times 6 =$

答え： _____

2 次の四角形の面積は何cm²ですか？



マス目がなくても
1辺×1辺
を計算する！

式：

答え： _____



面積の
はかり方と表し方 4

3

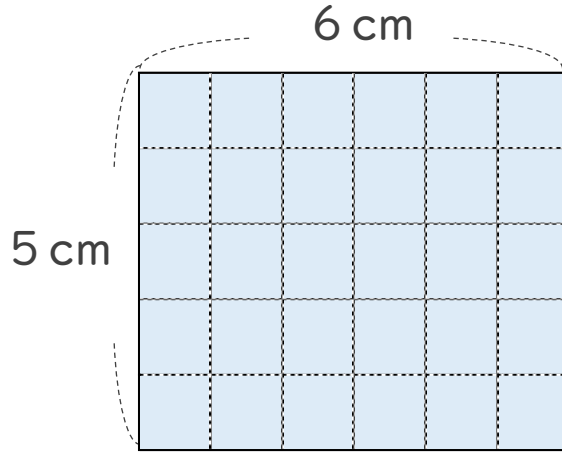
◎ 長方形や正方形の面積

日にち： 月 日

名まえ _____

・ 次の問いに答えましょう。(うすい字はなぞりましょう。)

1 上の図の1マスは1cm²です。四角形の面積は何cm²ですか？

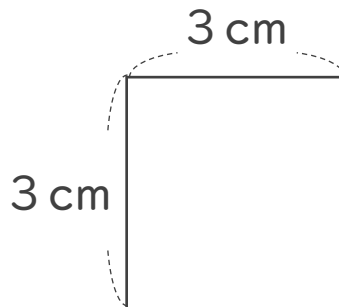


たて×横 を計算する！

$$\text{式： } 5 \times 6 = 30$$

答え： 30 cm²

2 次の四角形の面積は何cm²ですか？



マス目がなくても
1辺×1辺
を計算する！

$$\text{式： } 3 \times 3 = 9$$

答え： 9 cm²